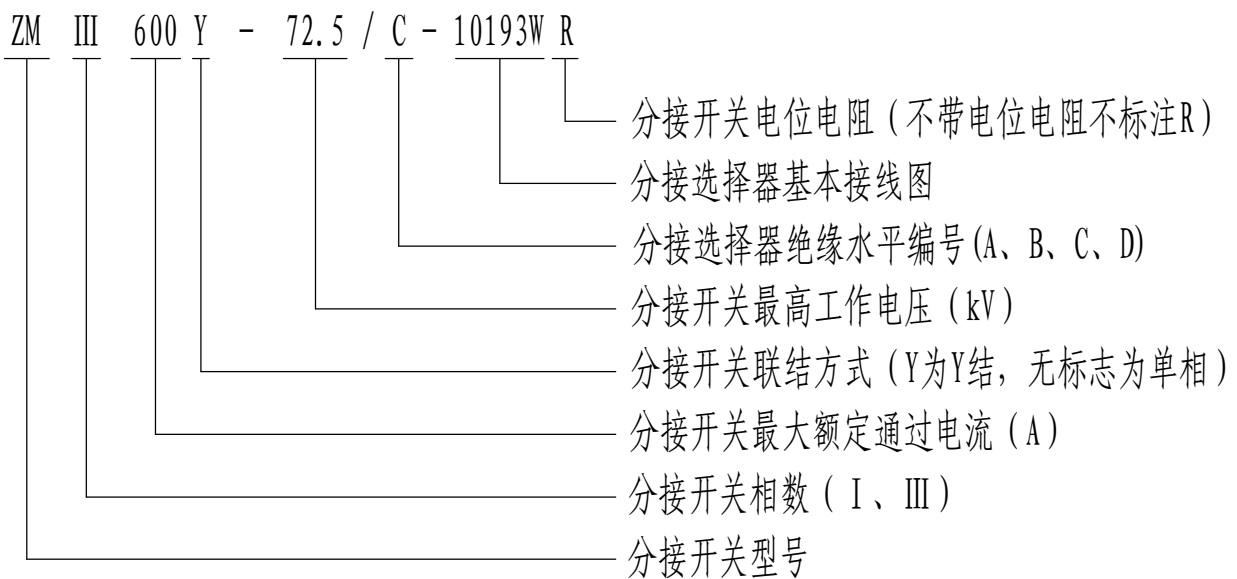


# ZM组合式有载分接开关

## 一、ZM型号说明

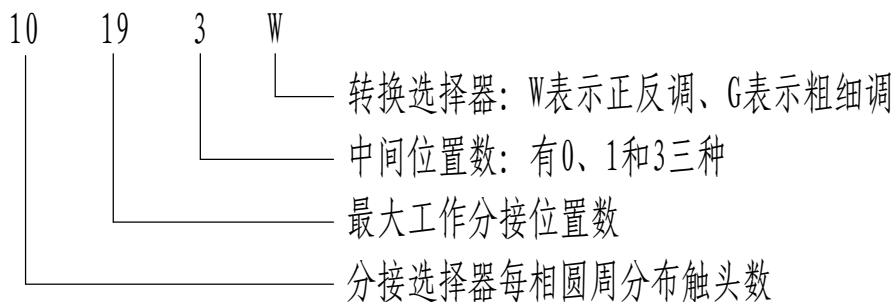
### 1.1型号表示方法

ZM有载分接开关根据其相数、最大额定通过电流、最高工作电压、分接选择器绝缘等级和联接方式的不同组合，有多种型号规格。型号中各项参数含义说明如下：



### 1.2型号中分接选择器基本接线图表示方法

根据变压器的调压范围和绕组的连接方式不同，分接选择器有多种不同的规格。分接选择器的规格由分接选择器分布触头数、操作位置数、中间位置数和转换选择器形式组成。在基本接线图中，各项参数说明如下：



## 二、ZM技术参数

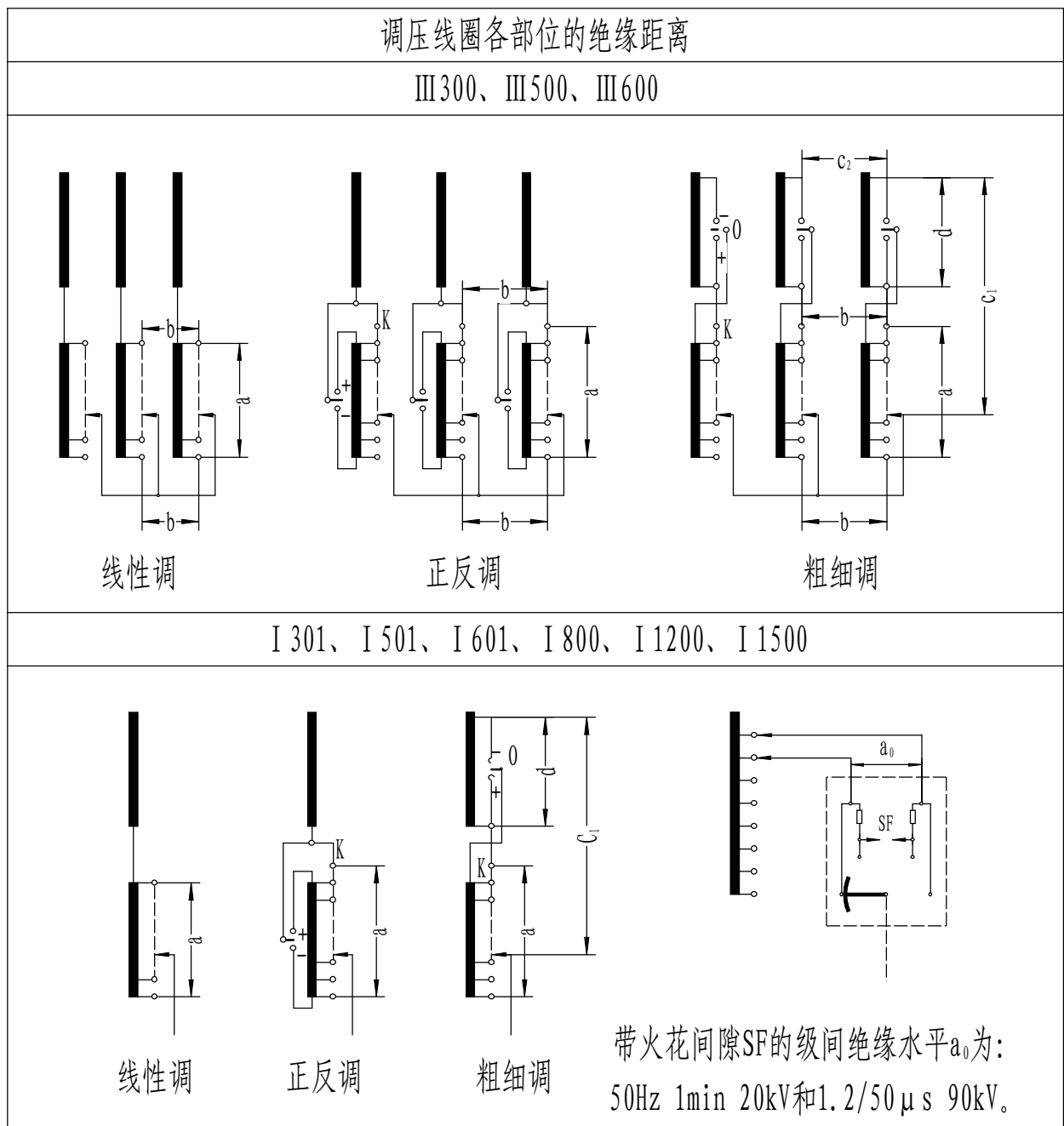
项	分类特征	III300	III500	III600	I301	I501	I601	I800	I1200	I1500	
1	最大额定通过电流 (A)	300	500	600	300	500	600	800	1200	1500	
2	额定频率 (Hz)	50或60									
3	相数和联结方式	三相Y联结中性点			单相任意联结方式						
4	最大额定级电压 (V)	3300									
5	额定级容量 (kVA)	1000	1400	1500	1000	1400	1500	2640	3100	3500	
6	承受短路能力 (kA)	热稳定(3秒有效值)	6	8	8	6	8	8	16	24	24
		动稳定(峰值)	15	20	20	15	20	20	40	60	60
7	工作位置数	线性调7、10、12、14、16、18、22、34 正反调和粗细调: $\pm 3 \sim \pm 17$									
8	分接开关绝缘水平 (kV)	额定电压	35	66	110	150	220				
		最高工作电压	40.5	72.5	126	170	252				
		工频试验电压(50Hz, 1min)	85	140	230	325	460				
		冲击试验电压(1.2/50 $\mu$ s)	200	350	550	750	1050				
9	分接选择器	按绝缘水平分为4种尺寸: 编号为A、B、C、D									
10	机械寿命	不低于80万次									
11	电气寿命	不低于20万次									
12	切换开关油室	工作压力	0.03MPa								
		密封性能	0.1MPa 24h 不渗漏								
		超压保护	爆破盖(0.4~0.5)MPa								
		保护继电器	QJ4-25整定油速1.0m/s $\pm$ 10%								
13	排油量(L)	约190~270									
14	充油量(L)	约125~190									
15	重量(kg)	约240~350									
16	配用电动机构	ZD//MA7D									

- 注: 1. 级容量等于级电压与负载电流的乘积, 额定级容量是连续允许的最大级容量。  
 2. 三相分接开关触头并联而成的单相分接开关选用时应考虑变压器线圈分流, ZMI800两路分流, ZMI1200、I1500三路分流。  
 3. 工作位置数为34的单相线性调分接开关只有: I500A、I800A、I1500A。



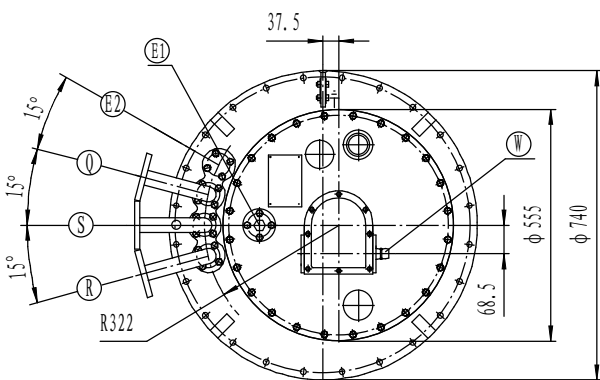
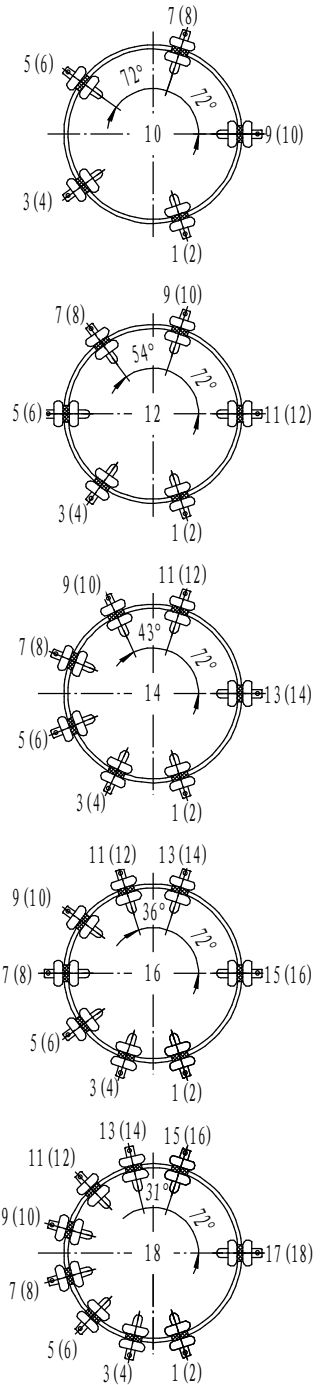
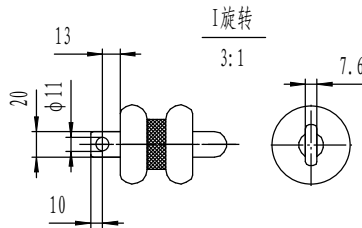
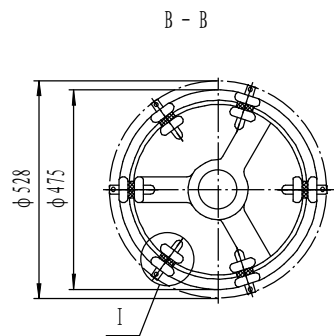
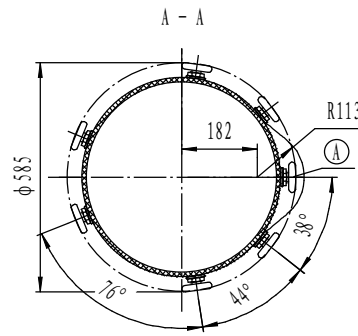
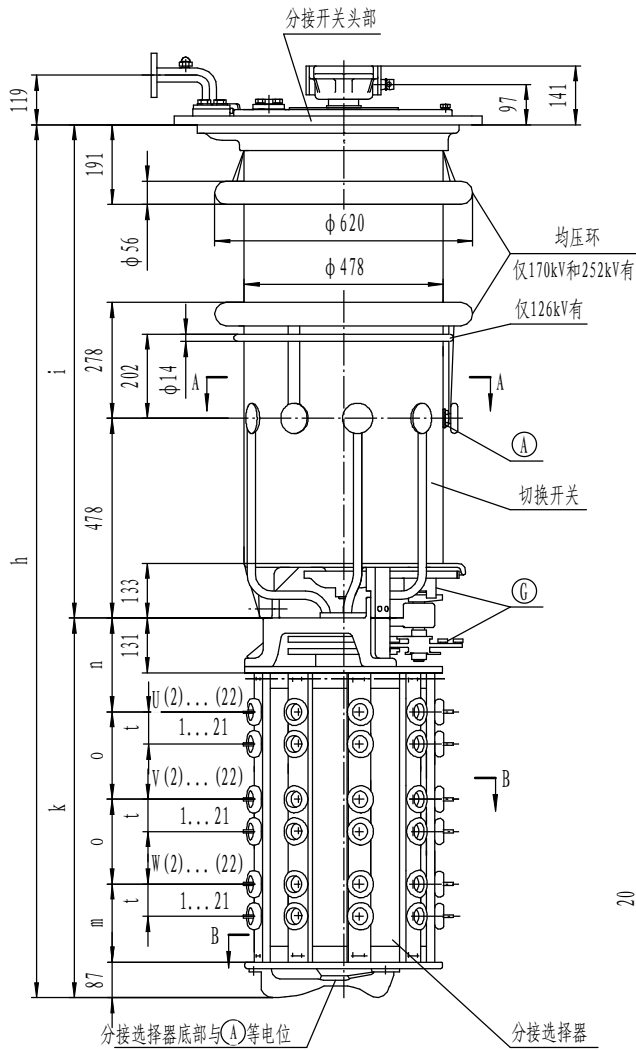
#### 四、ZM内部绝缘水平

绝缘 距离 符号	分接选择器A型		分接选择器B型		分接选择器C型		分接选择器D型	
	kV	kV	kV	kV	kV	kV	kV	kV
	1.2/50 $\mu$ s	50Hz1min	1.2/50 $\mu$ s	50Hz1min	1.2/50 $\mu$ s	50Hz1min	1.2/50 $\mu$ s	50Hz1min
a	135	50	265	50	350	82	490	105
b	135	50	265	50	350	82	490	146
c <sub>1</sub>	200	95	485	143	545	178	590	208
c <sub>2</sub>	200	95	495	150	550	182	590	225
d	135	50	265	50	350	82	490	105



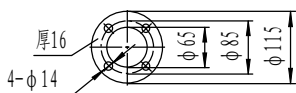
# 五、ZM外形尺寸图

分接选择器触头排列(平面图)



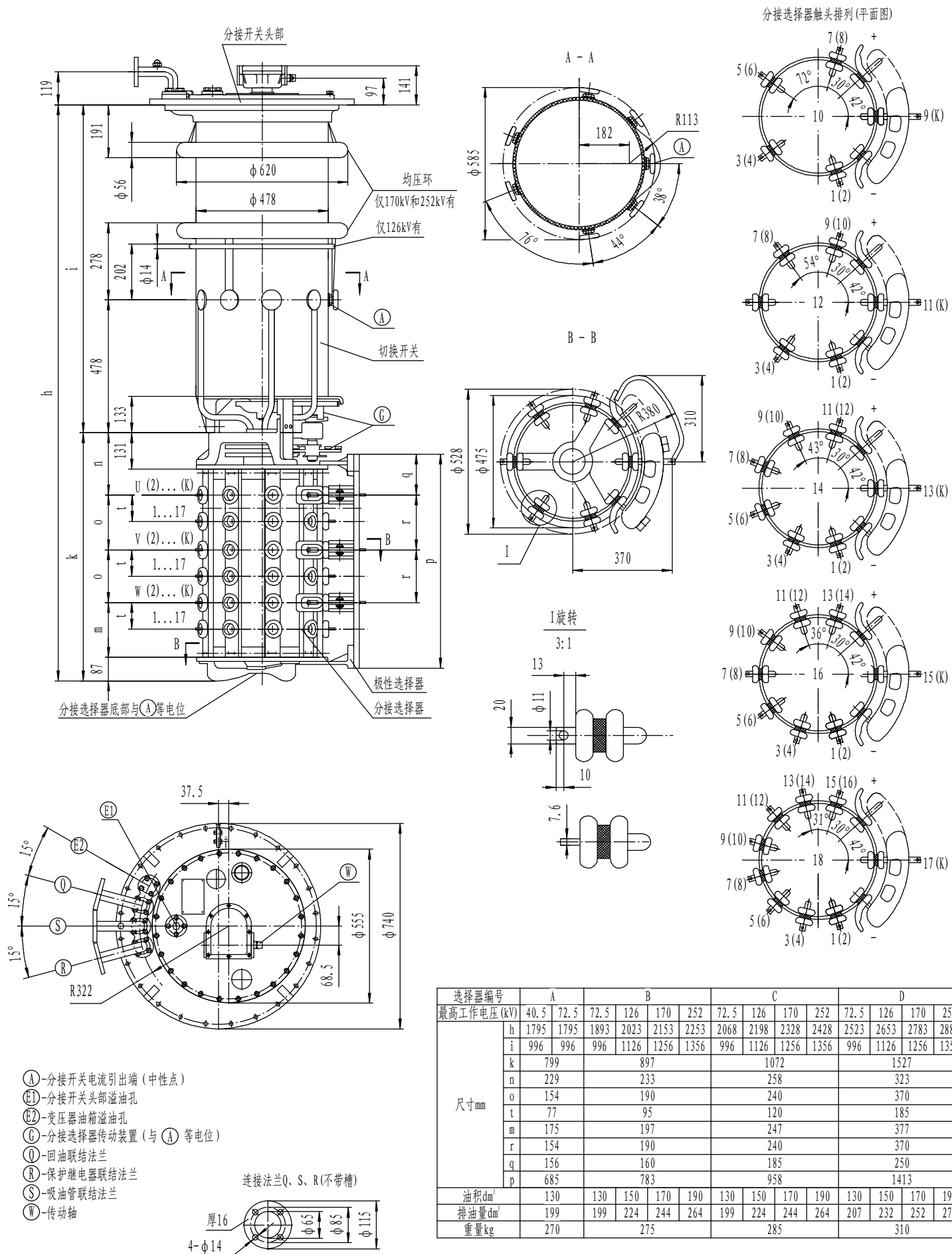
- Ⓐ-分接开关电流引出端(中性点)
- Ⓔ1-分接开关头部溢油孔
- Ⓔ2-变压器油箱溢油孔
- Ⓒ-分接选择器传动装置(与Ⓐ等电位)
- Ⓕ-回油联结法兰
- Ⓖ-保护继电器联结法兰
- Ⓖ-吸油管联结法兰
- Ⓖ-传动轴

连接法兰Q、S、R(不带槽)



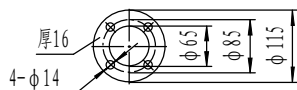
选择器编号	A				B				C				D				
最高工作电压(kV)	40.5	72.5	72.5	126	170	252	72.5	126	170	252	72.5	126	170	252			
尺寸mm	h	1795	1795	1893	2023	2153	2253	2068	2198	2328	2428	2253	2383	2513	2613		
	i	996	996	996	1126	1256	1356	996	1126	1256	1356	996	1126	1256	1356		
	k	799				897				1072				1257			
	n	229				233				258				323			
	o	154				190				240				280			
	i	77				95				120				95			
	m	175				197				247				287			
油积dm <sup>3</sup>	130	130	150	170	190	130	150	170	190	130	150	170	190				
排油量dm <sup>3</sup>	194	194	219	239	259	195	220	240	260	198	223	243	263				
重量kg	255				260				265				275				

图1 ZMIII 300/III 500/III 600线性调



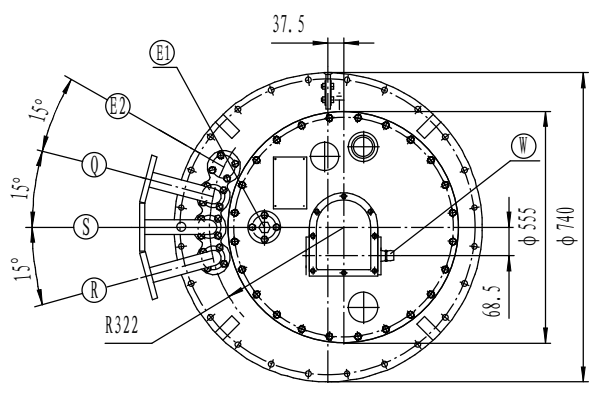
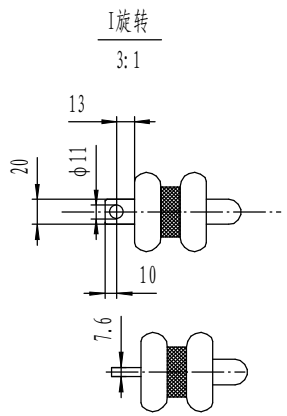
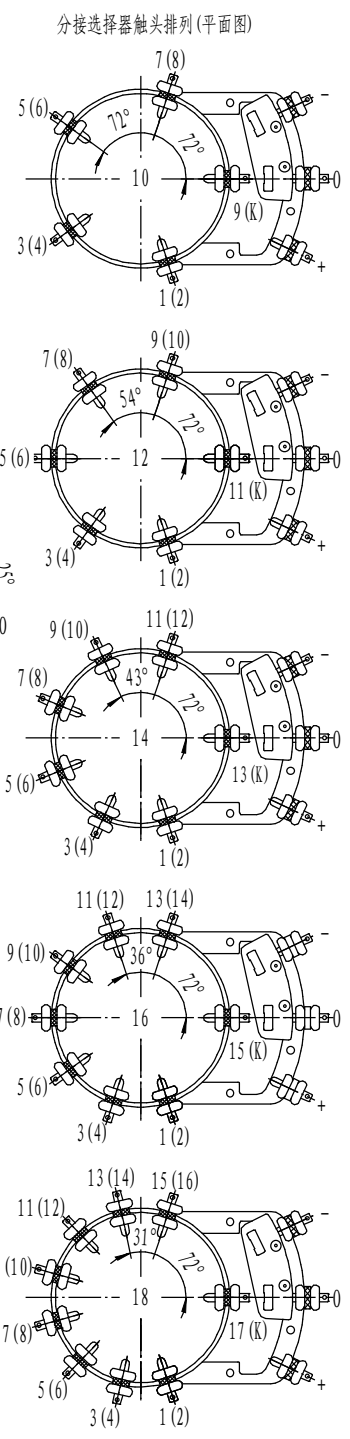
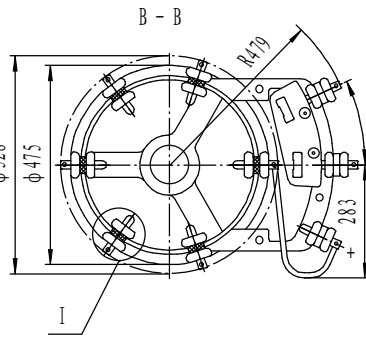
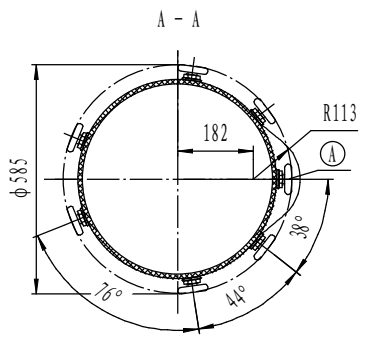
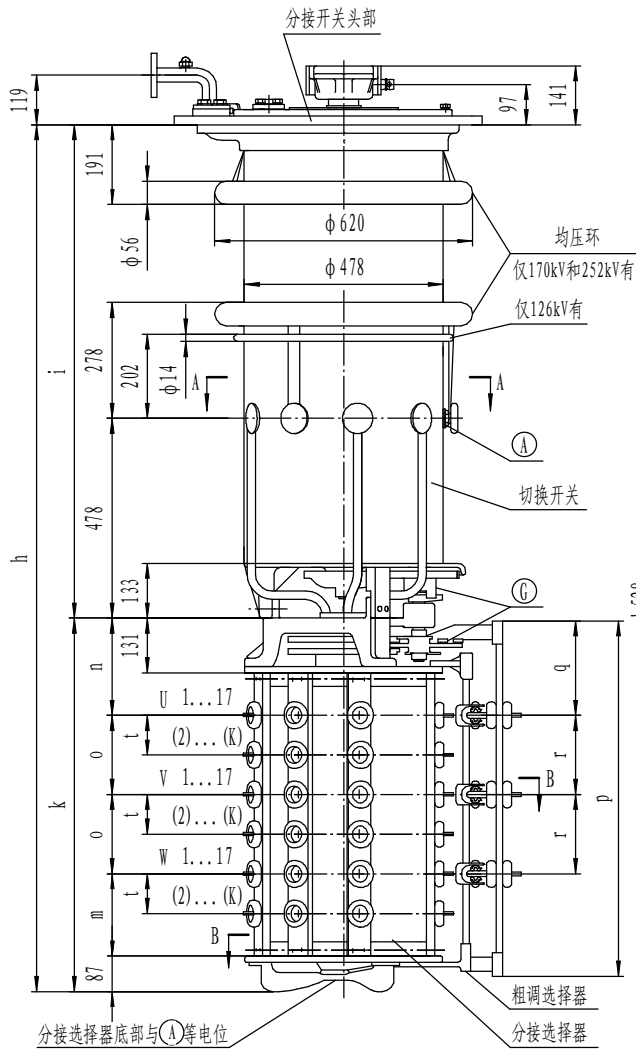
- Ⓐ-分接开关电流引出端(中性点)
- Ⓔ-分接开关头部溢油孔
- Ⓕ-变压器油箱溢油孔
- Ⓖ-分接选择器传动装置(与 Ⓐ 等电位)
- Ⓚ-回油联结法兰
- Ⓡ-保护继电器联结法兰
- Ⓢ-吸油管联结法兰
- Ⓦ-传动轴

连接法兰Q、S、R(不带槽)

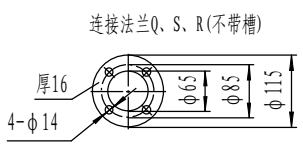


选择器编号	A				B				C				D			
最高工作电压(kV)	40.5	72.5	72.5	126	170	252	72.5	126	170	252	72.5	126	170	252		
尺寸mm	h	1795	1795	1893	2023	2153	2253	2068	2198	2328	2428	2523	2653	2783	2883	
	i	996	996	996	1126	1256	1356	996	1126	1256	1356	996	1126	1256	1356	
	k	799			897				1072				1527			
	n	229			233				258				323			
	o	154			190				240				370			
	t	77			95				120				185			
	m	175			197				247				377			
	r	154			190				240				370			
	q	156			160				185				250			
	p	685			783				958				1413			
	油积dm <sup>3</sup>	130	130	150	170	190	130	150	170	190	130	150	170	190		
	排油量dm <sup>3</sup>	199	199	224	244	264	199	224	244	264	207	232	252	272		
	重量kg	270			275				285				310			

图2 ZMIII 300/III 500/III 600正反调

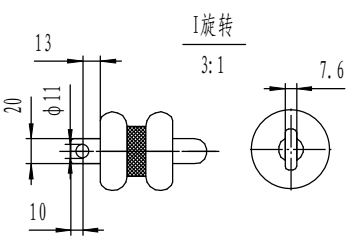
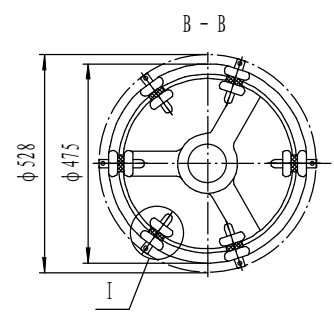
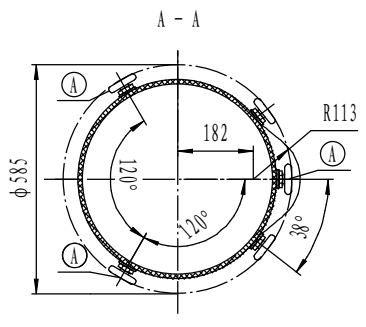
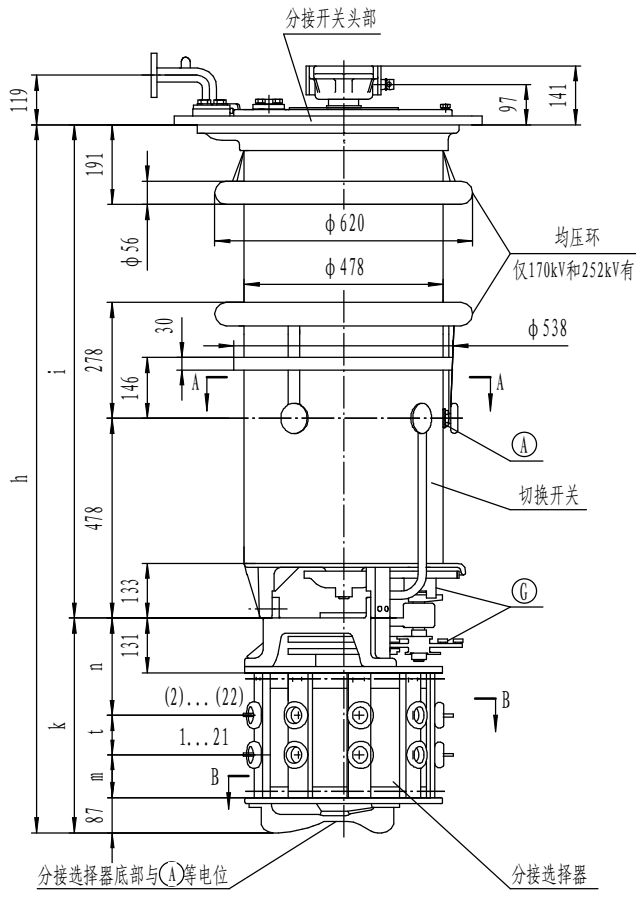


- Ⓐ-分接开关电流引出端(中性点)
- Ⓔ1-分接开关头部溢油孔
- Ⓔ2-变压器油箱溢油孔
- Ⓒ-分接选择器传动装置(与Ⓐ等电位)
- Ⓖ-回油联结法兰
- Ⓖ-保护继电器联结法兰
- Ⓖ-吸油管联结法兰
- Ⓖ-传动轴

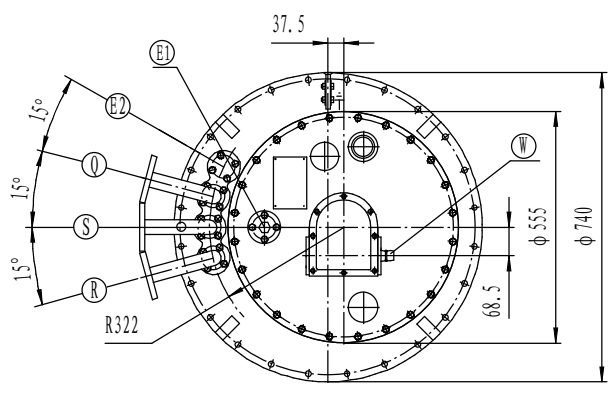
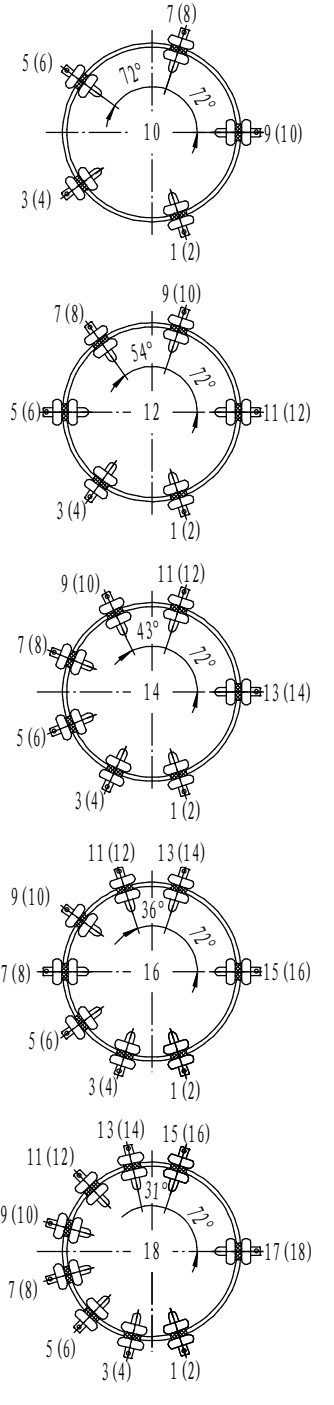


选择器编号	A				B				C				D			
最高工作电压(kV)	40.5	72.5	72.5	126	170	252	72.5	126	170	252	72.5	126	170	252		
h	1795	1795	1893	2023	2153	2253	2068	2198	2328	2428	2523	2653	2783	2883		
i	996	996	996	1126	1256	1356	996	1126	1256	1356	996	1126	1256	1356		
k	799			897					1072				1527			
n	229			233					258				323			
o	154			190					240				370			
t	77			95					120				185			
m	175			197					247				377			
r	154			190					240				370			
q	272.5			276.5					301.5				366.5			
p	794			892					1067				1522			
油积dm <sup>3</sup>	130	130	150	170	190	190	130	150	170	190	130	150	170	190		
排油量dm <sup>3</sup>	199	199	224	244	264	264	199	224	244	264	207	232	252	272		
重量kg	270			275					280				305			

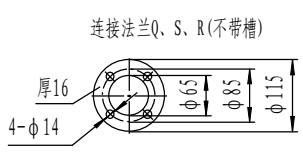
图3 ZMIII 300/III 500/III 600粗细调



分接选择器触头排列(平面图)



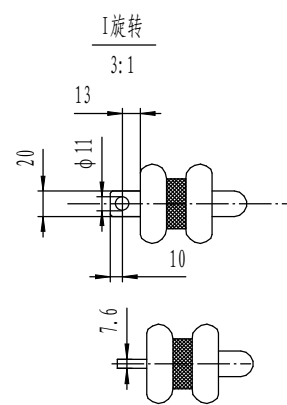
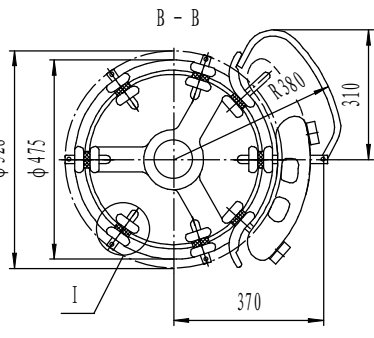
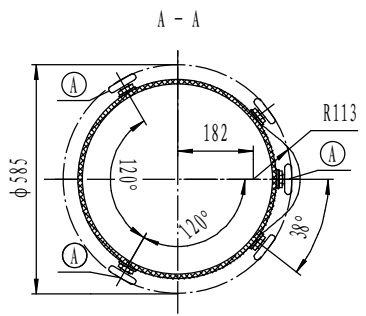
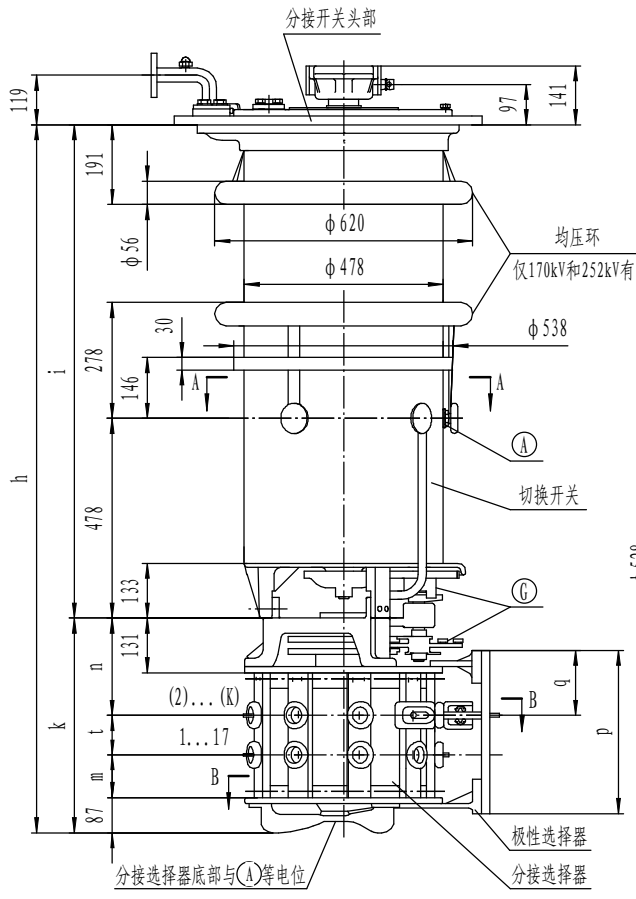
- Ⓐ-分接开关电流引出端(中性点)
- Ⓔ1-分接开关头部溢油孔
- Ⓔ2-变压器油箱溢油孔
- Ⓖ-分接选择器传动装置(与Ⓐ等电位)
- Ⓚ-回油联结法兰
- Ⓡ-保护继电器联结法兰
- Ⓢ-吸油管联结法兰
- Ⓦ-传动轴



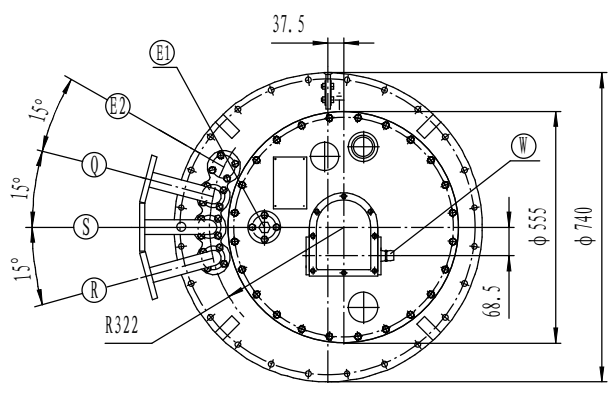
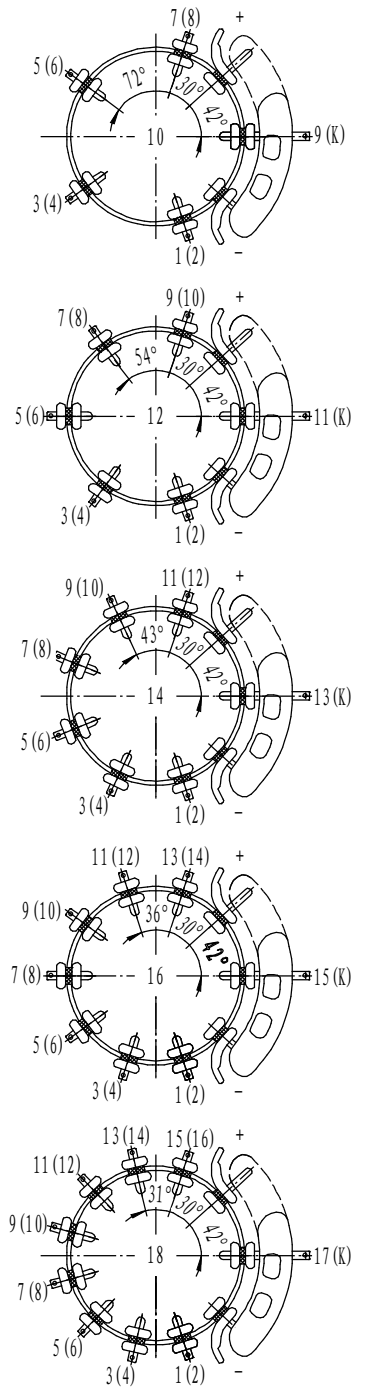
选择器编号	B				C				D				
最高工作电压(kV)	72.5	126	170	252	72.5	126	170	252	72.5	126	170	252	
尺寸mm	h	1513	1643	1773	1873	1588	1718	1848	1948	1783	1913	2043	2143
	i	996	1126	1256	1356	996	1126	1256	1356	996	1126	1256	1356
	k	517				592				787			
	n	233				258				323			
	t	95				120				185			
	m	102				127				192			
油积dm <sup>3</sup>	130	150	170	190	130	150	170	190	130	150	170	190	
排油量dm <sup>3</sup>	189	214	234	254	189	214	234	254	190	215	234	255	
重量kg	240				240				245				

图4 ZMI301/I501/I601线性调

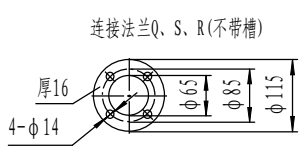




分接选择器触头排列(平面图)



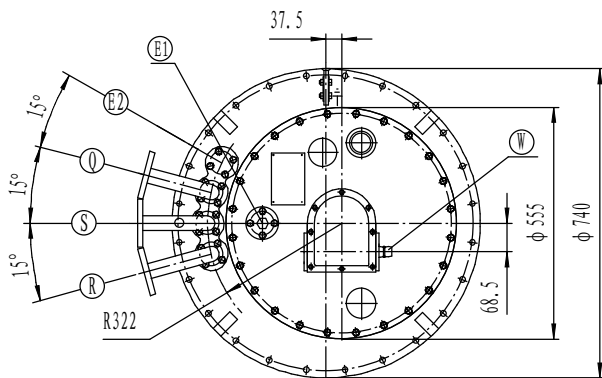
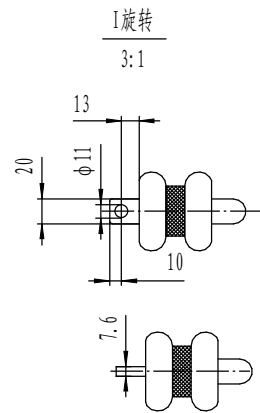
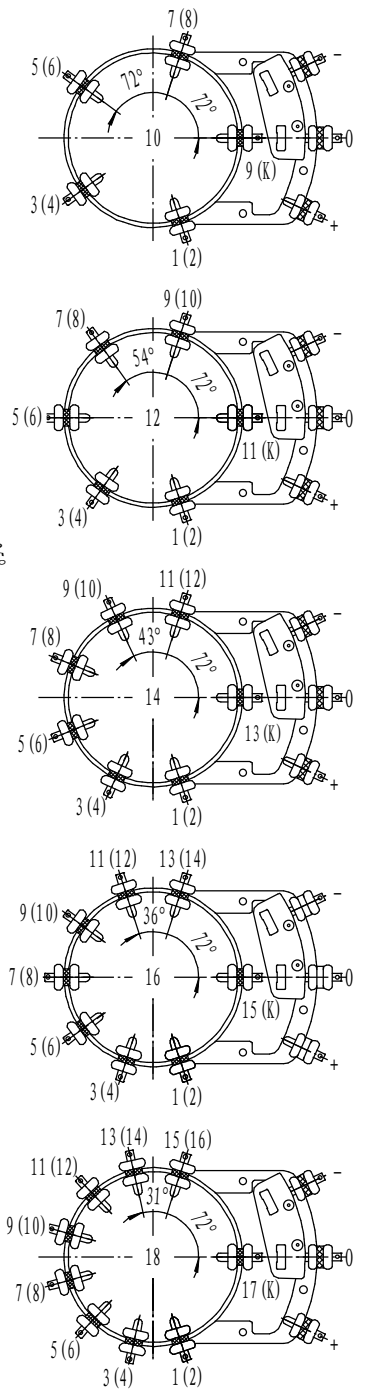
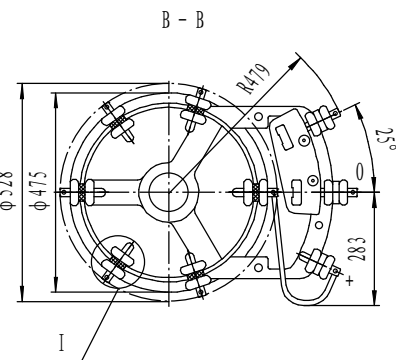
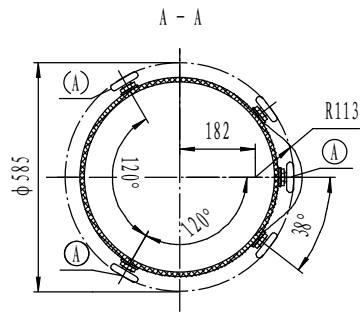
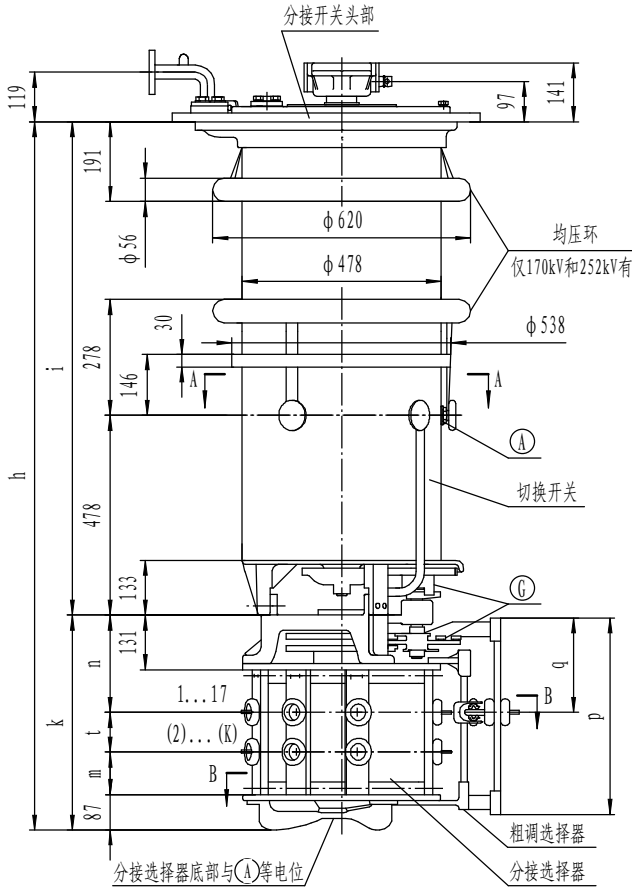
- Ⓐ-分接开关电流引出端(中性点)
- Ⓔ1-分接开关头部溢油孔
- Ⓔ2-变压器油箱溢油孔
- Ⓒ-分接选择器传动装置(与Ⓐ等电位)
- Ⓕ-回油联结法兰
- Ⓖ-保护继电器联结法兰
- Ⓖ-吸油管联结法兰
- Ⓖ-传动轴



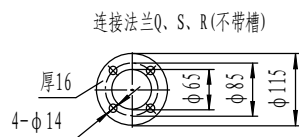
选择器编号	B				C				D				
最高工作电压(kV)	72.5	126	170	252	72.5	126	170	252	72.5	126	170	252	
尺寸mm	h	1513	1643	1773	1873	1588	1718	1848	1948	1783	1913	2043	2143
	i	996	1126	1256	1356	996	1126	1256	1356	996	1126	1256	1356
	k			517				592				787	
	n			233				258				323	
	t			95				120				185	
	m			102				127				192	
	q			160				185				250	
	p			403				478				673	
	油积dm <sup>3</sup>	130	150	170	190	130	150	170	190	130	150	170	190
	排油量dm <sup>3</sup>	191	216	236	256	192	217	237	257	193	218	238	258
重量kg			250				255				260		

图5 ZMI301/I501/I601正反调

分接选择器触头排列(平面图)



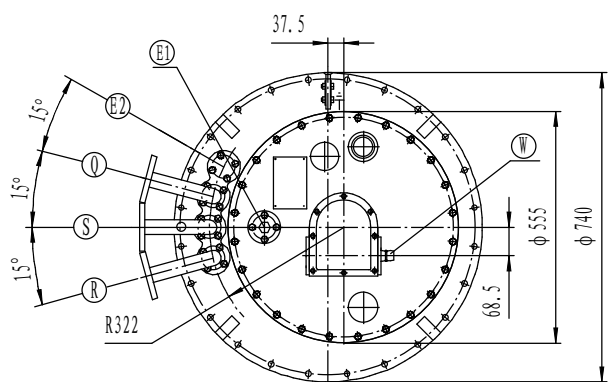
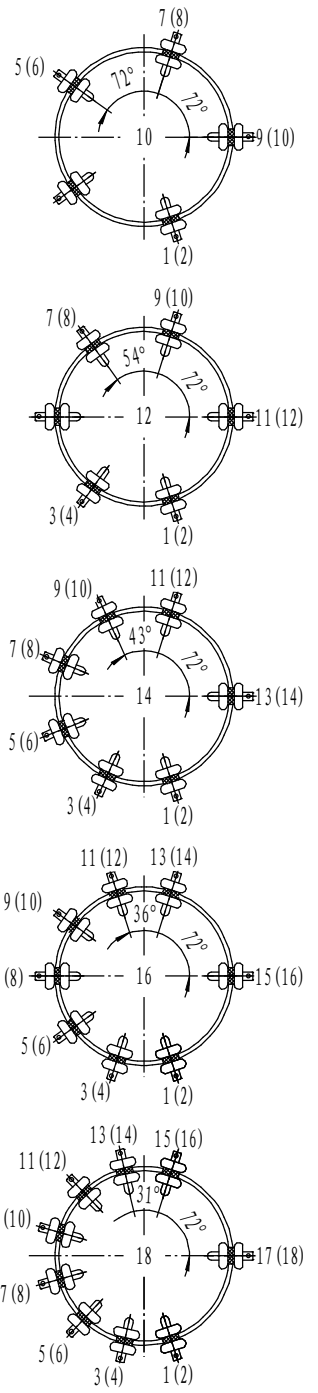
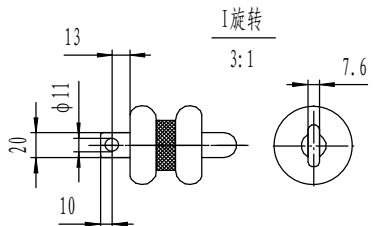
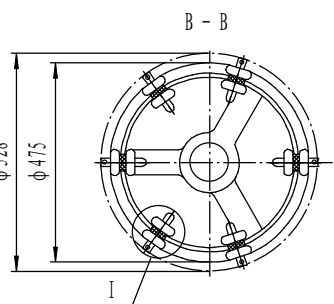
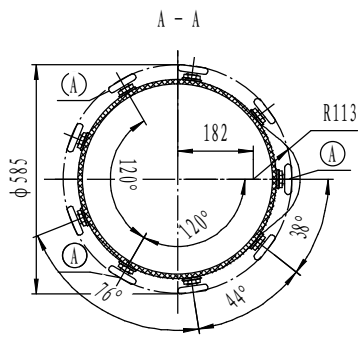
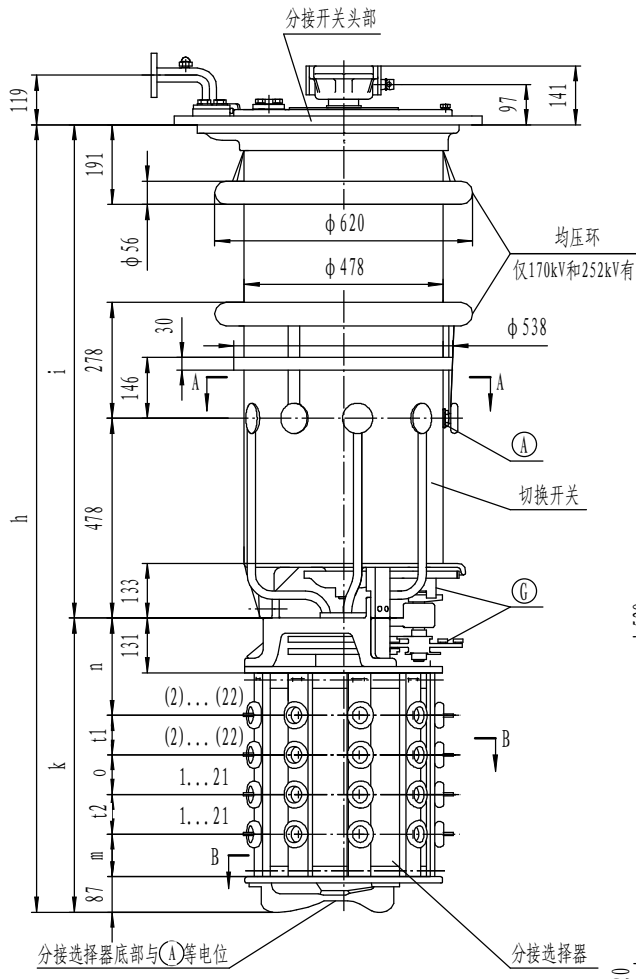
- Ⓐ-分接开关电流引出端(中性点)
- Ⓔ1-分接开关头部溢油孔
- Ⓔ2-变压器油箱溢油孔
- Ⓒ-分接选择器传动装置(与Ⓐ等电位)
- ⒬-回油联结法兰
- Ⓖ-保护继电器联结法兰
- Ⓘ-吸油管联结法兰
- Ⓜ-传动轴



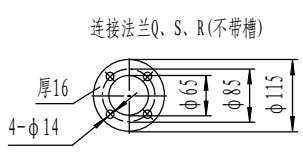
选择器编号	B				C				D				
最高工作电压(kV)	72.5	126	170	252	72.5	126	170	252	72.5	126	170	252	
尺寸mm	h	1513	1643	1773	1873	1588	1718	1848	1948	1783	1913	2043	2143
	i	996	1126	1256	1356	996	1126	1256	1356	996	1126	1256	1356
	k			517			592					787	
	n			233			258					323	
	t			95			120					185	
	m			102			127					192	
	q			276.5			301.5					366.5	
	p			512			587					782	
	油积dm <sup>3</sup>	130	150	170	190	130	150	170	190	130	150	170	190
	排油量dm <sup>3</sup>	193	218	238	258	193	218	238	258	195	220	240	260
	重量kg			260			260					265	

图6 ZMI301/I501/I601粗细调

分接选择器触头排列(平面图)

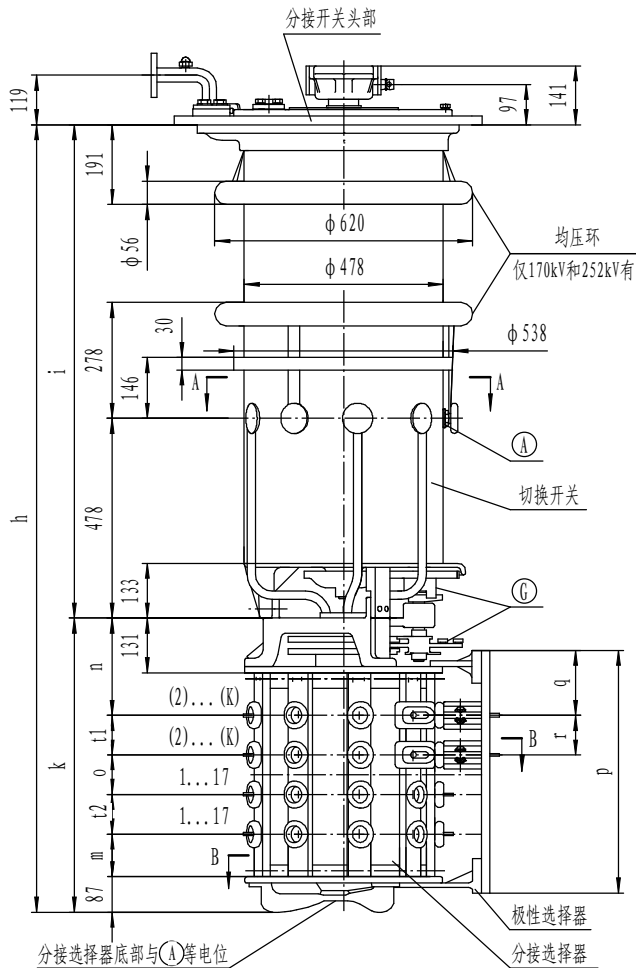


- Ⓐ-分接开关电流引出端(中性点)
- Ⓔ-分接开关头部溢油孔
- Ⓕ-变压器油箱溢油孔
- Ⓖ-分接选择器传动装置(与Ⓐ等电位)
- Ⓚ-回油联结法兰
- Ⓡ-保护继电器联结法兰
- Ⓢ-吸油管联结法兰
- Ⓦ-传动轴

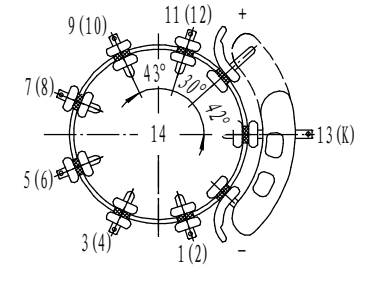
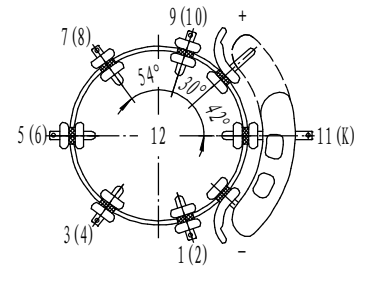
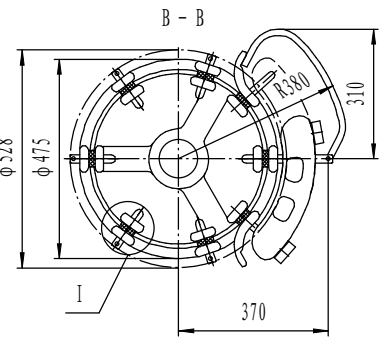
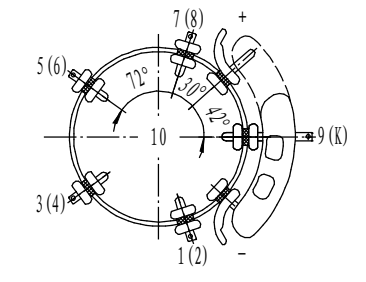
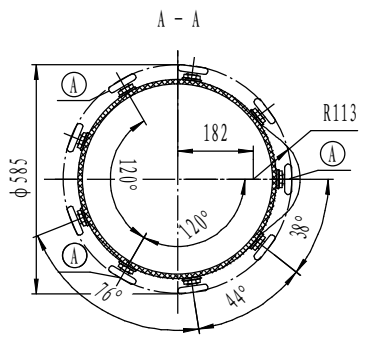


选择器编号	B				C				D				
	72.5	126	170	252	72.5	126	170	252	72.5	126	170	252	
最高工作电压(kV)	72.5	126	170	252	72.5	126	170	252	72.5	126	170	252	
尺寸mm	h	1698	1828	1958	2058	1773	1903	2033	2133	1968	2098	2228	2328
	i	996	1126	1256	1356	996	1126	1256	1356	996	1126	1256	1356
	k												
	n												
	o												
	t1												
	t2												
	m												
	油积dm <sup>3</sup>	130	150	170	190	130	150	170	190	130	150	170	190
	排油量dm <sup>3</sup>	191	216	236	256	191	216	236	256	193	218	238	258
重量kg													

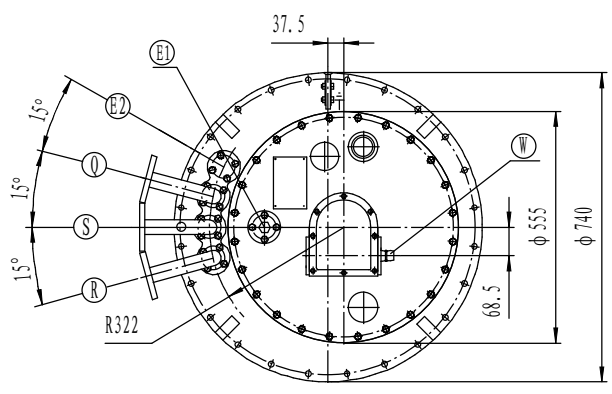
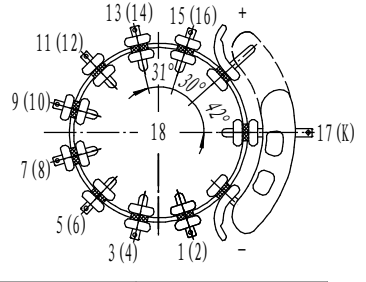
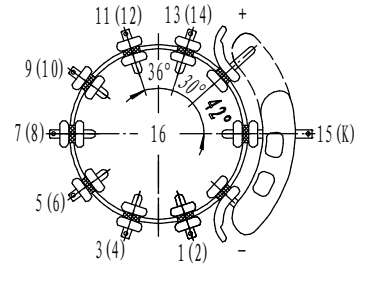
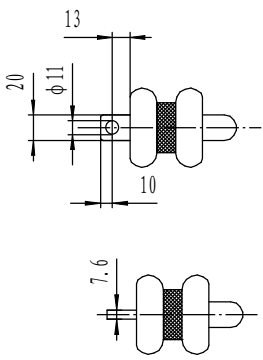
图7 ZMI800线性调



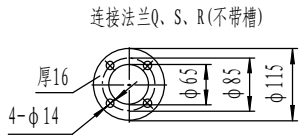
分接选择器触头排列(平面图)



I 旋转  
3:1



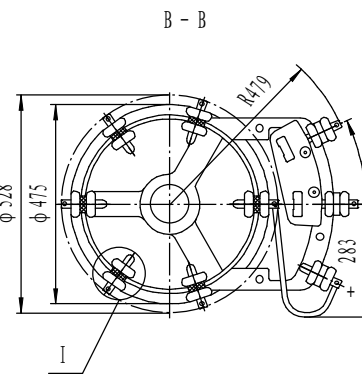
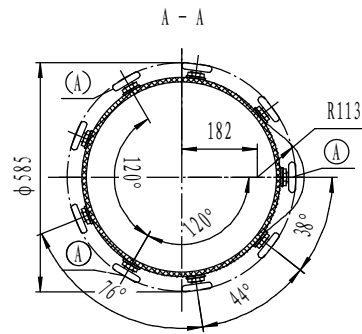
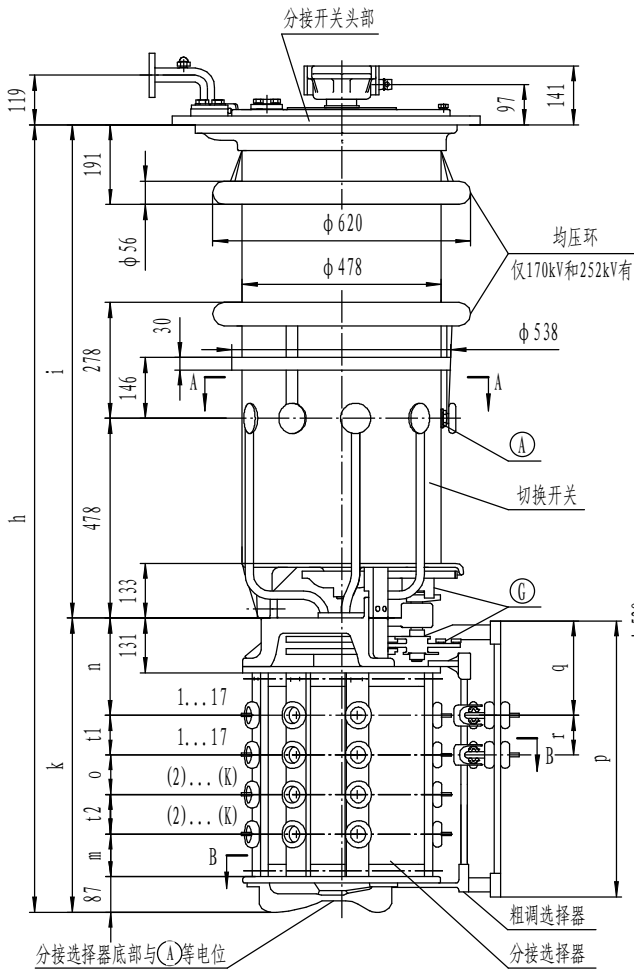
- Ⓐ-分接开关电流引出端(中性点)
- Ⓔ1-分接开关头部溢油孔
- Ⓔ2-变压器油箱溢油孔
- Ⓒ-分接选择器传动装置(与 Ⓐ 等电位)
- Ⓖ-回油联结法兰
- Ⓖ-保护继电器联结法兰
- Ⓖ-吸油管联结法兰
- Ⓖ-传动轴



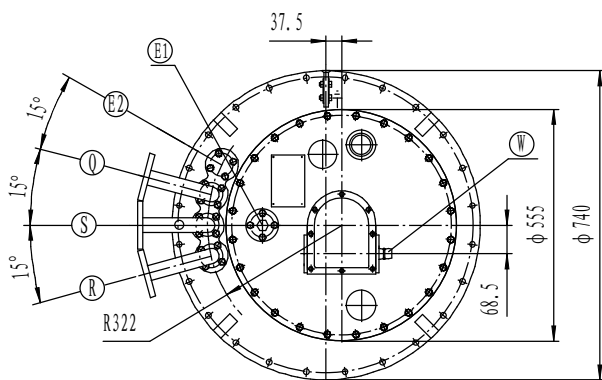
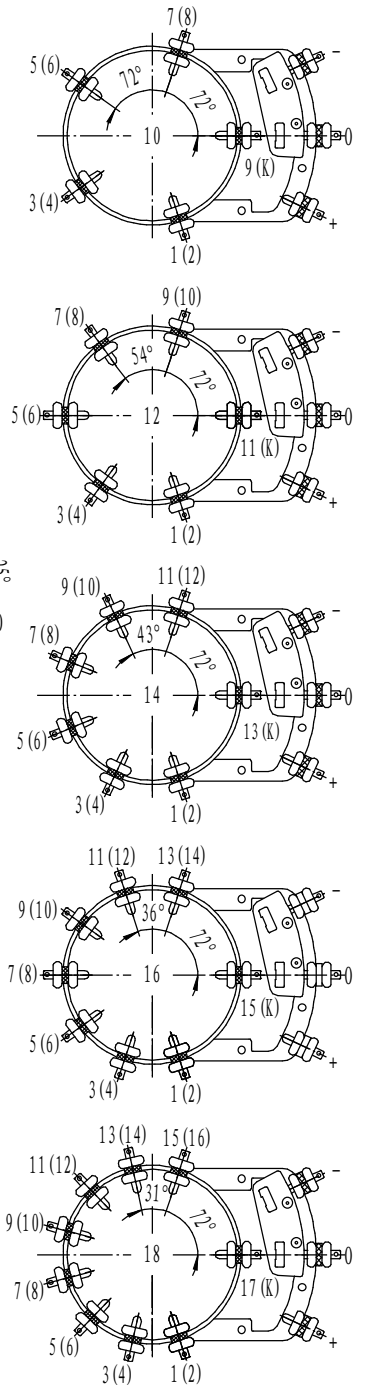
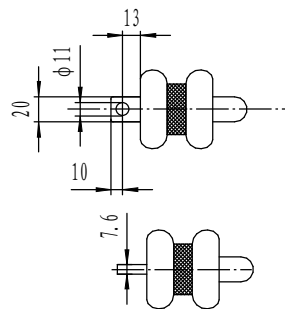
选择器编号	B				C				D			
最高工作电压(kV)	72.5	126	170	252	72.5	126	170	252	72.5	126	170	252
h	1698	1828	1958	2058	1773	1903	2033	2133	1968	2098	2228	2328
i	996	1126	1256	1356	996	1126	1256	1356	996	1126	1256	1356
k	702				777				972			
n	233				258				323			
o	95				120				185			
t1	105				105				105			
t2	80				80				80			
m	102				127				192			
r	105				105				105			
q	160				185				250			
p	588				663				858			
油积dm <sup>3</sup>	130	150	170	190	130	150	170	190	130	150	170	190
排油量dm <sup>3</sup>	195	220	240	260	195	220	240	260	199	224	244	264
重量kg	265				270				275			

图8 ZMI800正反调

分接选择器触头排列(平面图)

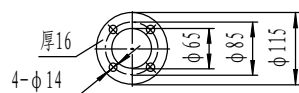


1 旋转  
3:1



- Ⓐ-分接开关电流引出端(中性点)
- Ⓔ1-分接开关头部溢油孔
- Ⓔ2-变压器油箱溢油孔
- Ⓒ-分接选择器传动装置(与Ⓐ等电位)
- Ⓕ-回油联结法兰
- Ⓖ-保护继电器联结法兰
- Ⓖ-吸油管联结法兰
- Ⓖ-传动轴

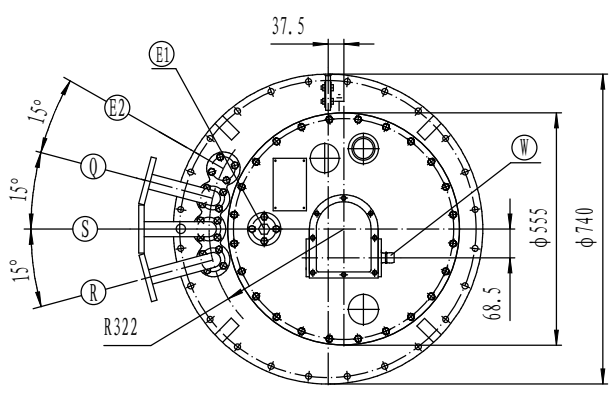
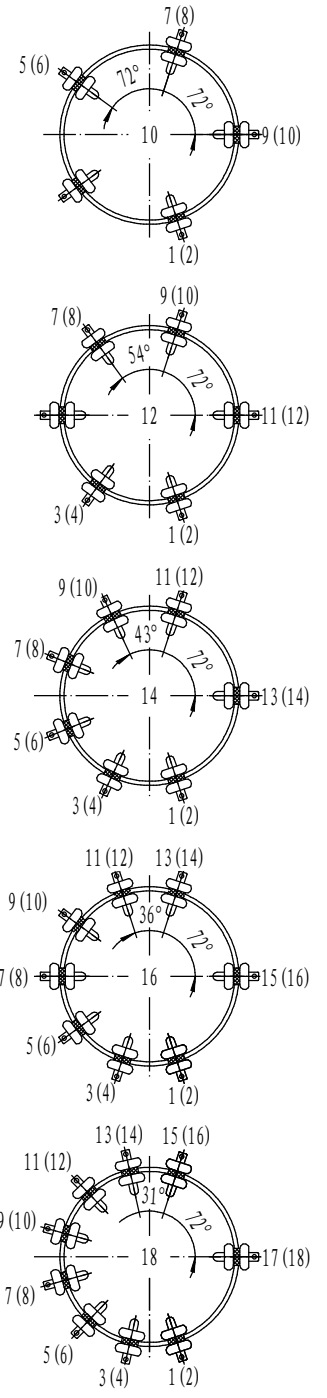
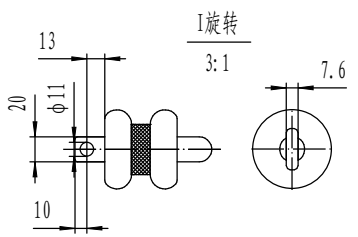
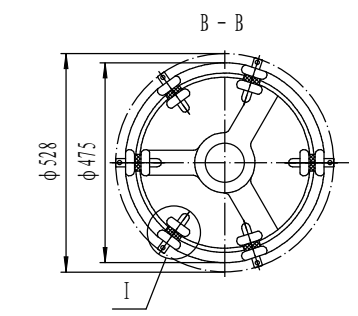
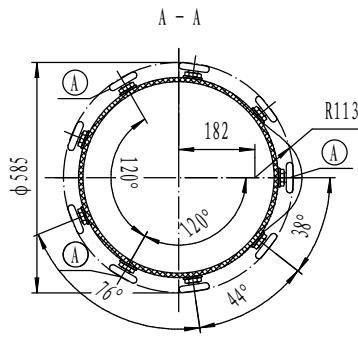
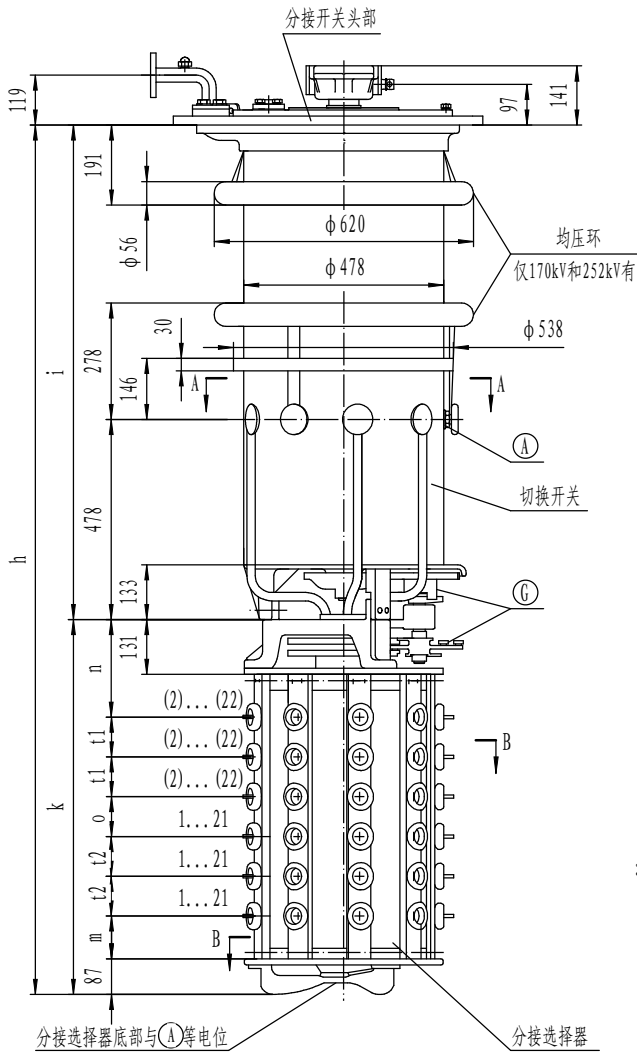
连接法兰Q、S、R(不带槽)



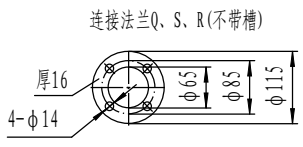
选择器编号	B				C				D			
最高工作电压(kV)	72.5	126	170	252	72.5	126	170	252	72.5	126	170	252
h	1698	1828	1958	2058	1773	1903	2033	2133	1968	2098	2228	2328
i	996	1126	1256	1356	996	1126	1256	1356	996	1126	1256	1356
k			702				777				972	
n			233				258				323	
o			95				120				185	
t1			105				105				105	
t2			80				80				80	
m			102				127				192	
r			105				105				105	
q			276.5				301.5				366.5	
p			697				772				967	
油积dm <sup>3</sup>	130	150	170	190	130	150	170	190	130	150	170	190
排油量dm <sup>3</sup>	195	220	240	260	196	221	241	261	199	224	244	264
重量kg	265				270				275			

图9 ZMI800粗细调

分接选择器触头排列(平面图)

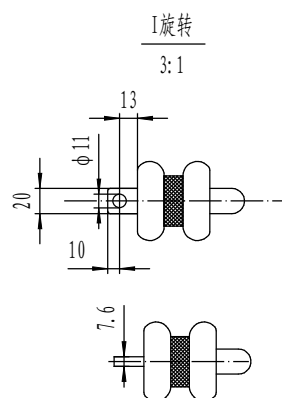
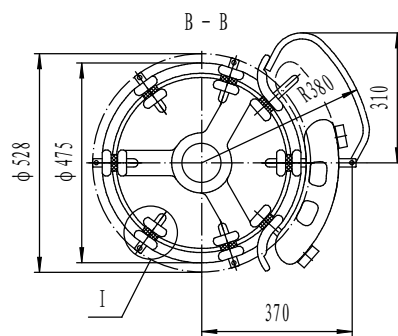
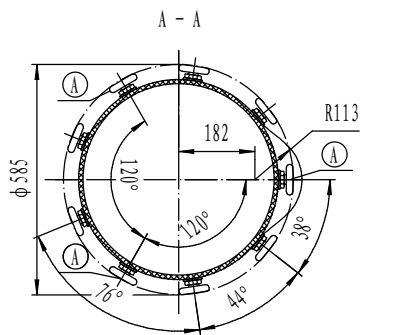
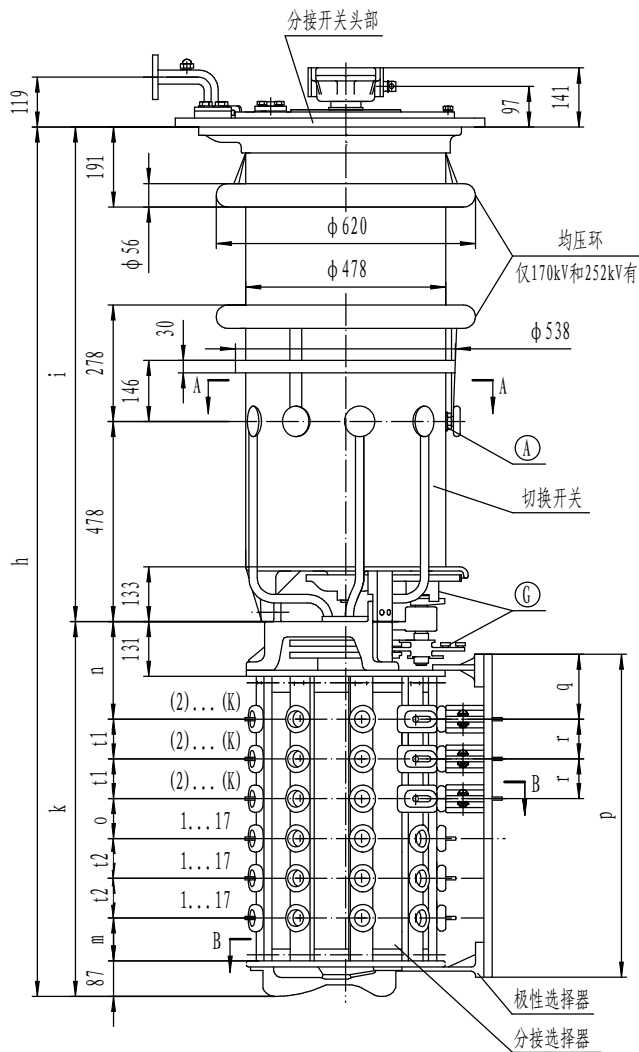


- Ⓐ-分接开关电流引出端(中性点)
- Ⓔ1-分接开关头部溢油孔
- Ⓔ2-变压器油箱溢油孔
- Ⓒ-分接选择器传动装置(与Ⓐ等电位)
- Ⓔ-回油联结法兰
- Ⓕ-保护继电器联结法兰
- Ⓖ-吸油管联结法兰
- Ⓖ-传动轴

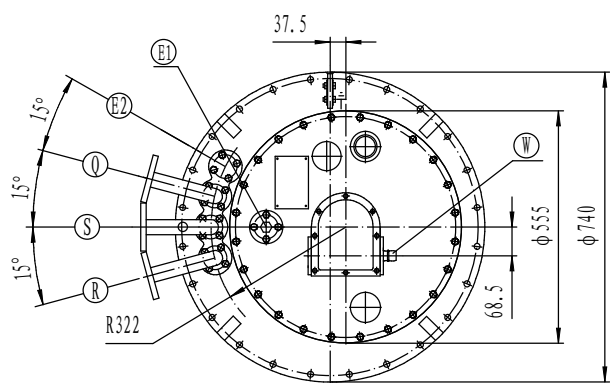
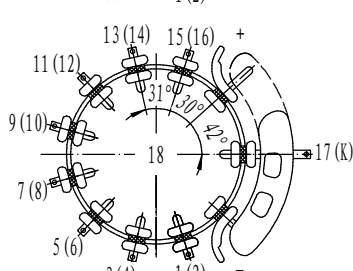
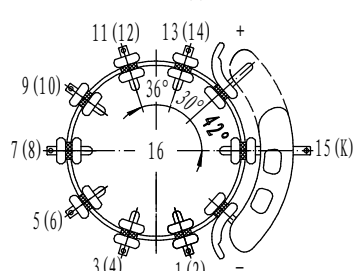
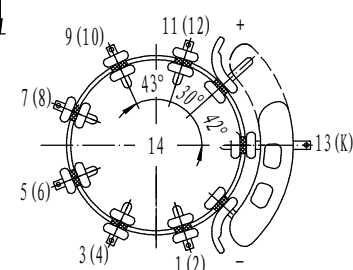
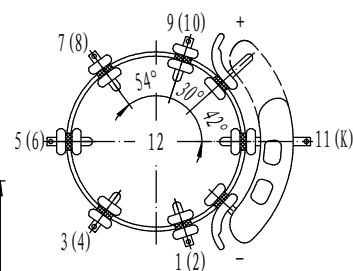
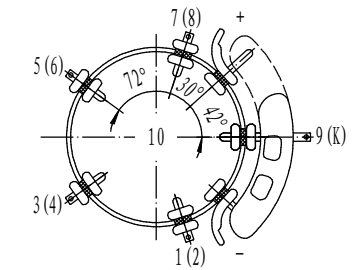


选择器编号	B				C				D			
最高工作电压(kV)	72.5	126	170	252	72.5	126	170	252	72.5	126	170	252
h	1883	2013	2143	2243	1958	2088	2218	2318	2153	2283	2413	2513
i	996	1126	1256	1356	996	1126	1256	1356	996	1126	1256	1356
k	887				962				1157			
n	233				258				323			
o	95				120				185			
t1	105				105				105			
t2	80				80				80			
m	102				127				192			
油积dm <sup>3</sup>	130	150	170	190	130	150	170	190	130	150	170	190
排油量dm <sup>3</sup>	194	219	239	259	194	219	239	259	196	221	241	261
重量kg	260				260				270			

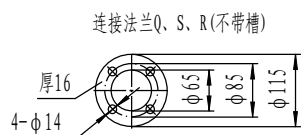
图10 ZMI1200/I1500线性调



分接选择器触头排列(平面图)



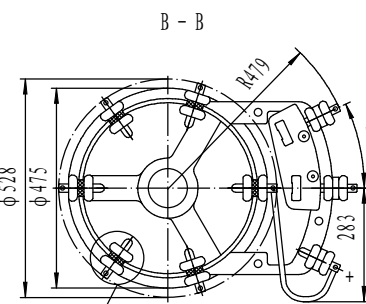
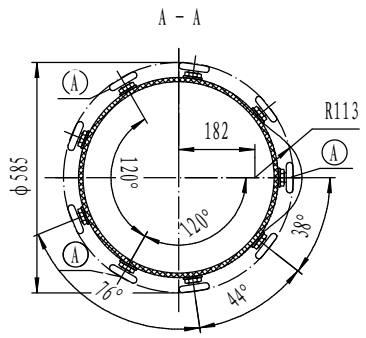
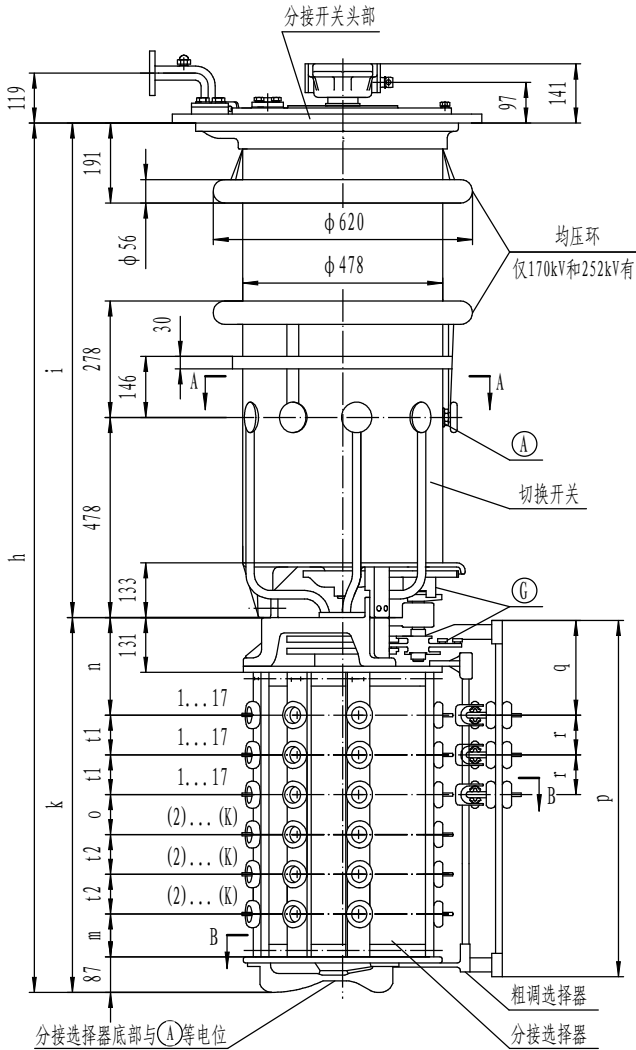
- Ⓐ-分接开关电流引出端(中性点)
- Ⓔ-分接开关头部溢油孔
- Ⓔ-变压器油箱溢油孔
- Ⓒ-分接选择器传动装置(与Ⓐ等电位)
- Ⓚ-回油联结法兰
- Ⓡ-保护继电器联结法兰
- Ⓢ-吸油管联结法兰
- Ⓦ-传动轴



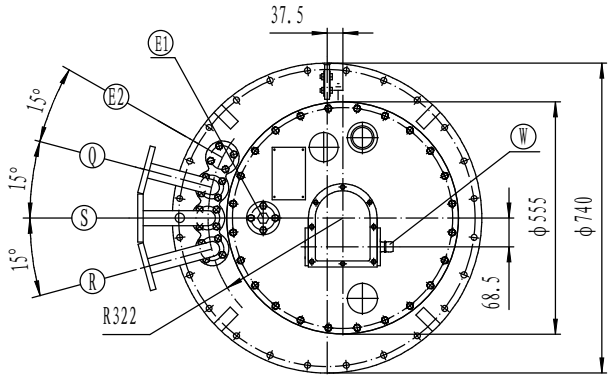
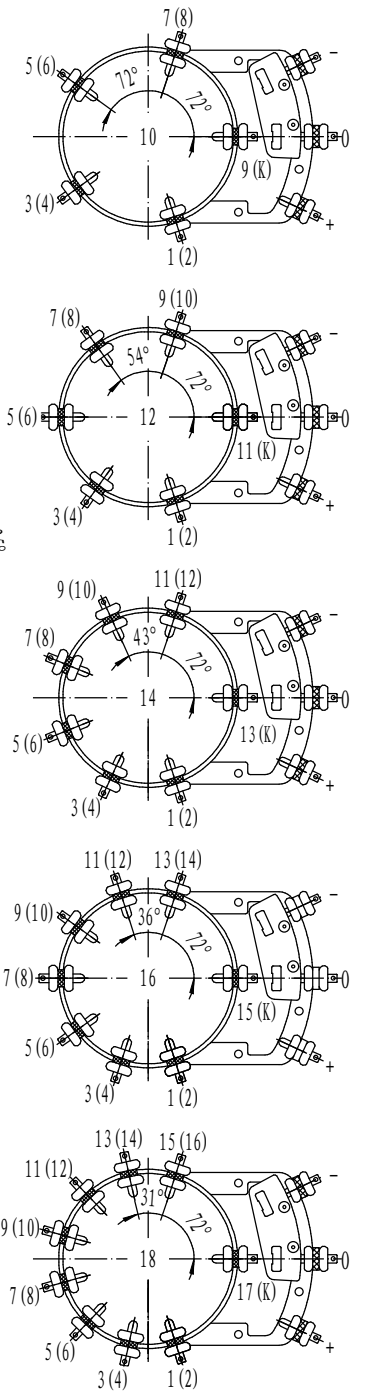
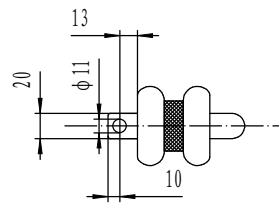
选择器编号	B				C				D			
最高工作电压(kV)	72.5	126	170	252	72.5	126	170	252	72.5	126	170	252
h	1883	2013	2143	2243	1958	2088	2218	2318	2153	2283	2413	2513
i	996	1126	1256	1356	996	1126	1256	1356	996	1126	1256	1356
k			887				962				1157	
n			233				258				323	
o			95				120				185	
t1			105				105				105	
t2			80				80				80	
m			102				127				192	
r			105				105				105	
q			160				185				250	
p			773				848				1043	
油积dm <sup>3</sup>	130	150	170	190	130	150	170	190	130	150	170	190
排油量dm <sup>3</sup>	200	225	245	265	200	225	245	265	204	229	249	269
重量kg			285				285				295	

图11 ZMI1200/I1500正反调

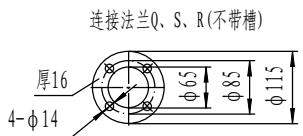
分接选择器触头排列(平面图)



1 旋转  
3:1



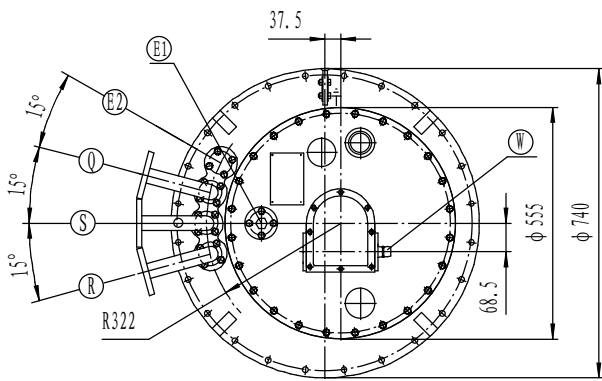
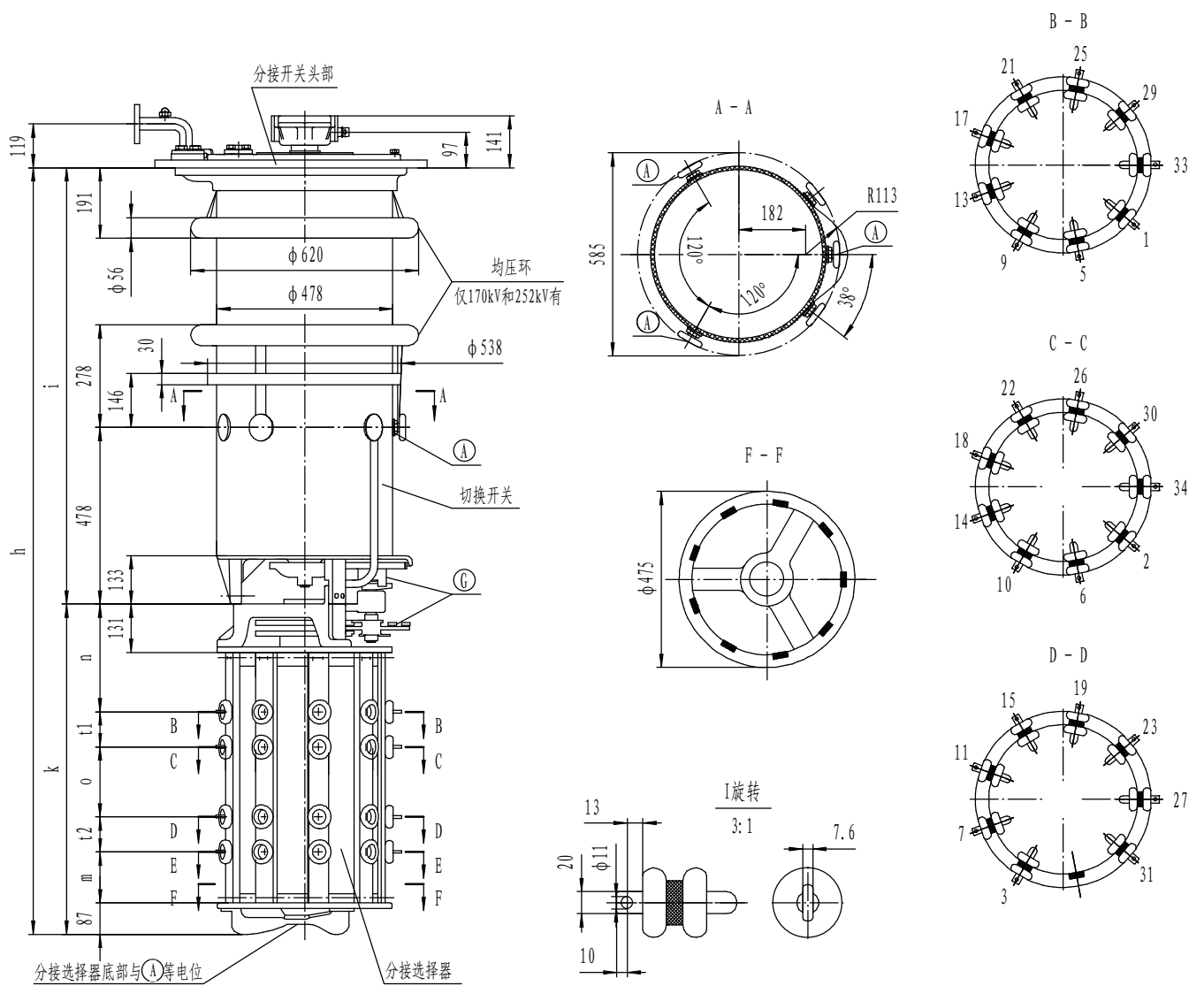
- Ⓐ-分接开关电流引出端(中性点)
- Ⓔ1-分接开关头部溢油孔
- Ⓔ2-变压器油箱溢油孔
- Ⓒ-分接选择器传动装置(与Ⓐ等电位)
- Ⓔ-回油联结法兰
- Ⓕ-保护继电器联结法兰
- Ⓖ-吸油管联结法兰
- Ⓖ-传动轴



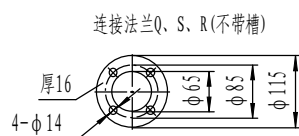
选择器编号	B				C				D			
最高工作电压(kV)	72.5	126	170	252	72.5	126	170	252	72.5	126	170	252
h	1883	2013	2143	2243	1958	2088	2218	2318	2153	2283	2413	2513
i	996	1126	1256	1356	996	1126	1256	1356	996	1126	1256	1356
k			887				962				1157	
n			233				258				323	
o			95				120				185	
t1			105				105				105	
t2			80				80				80	
m			102				127				192	
r			105				105				105	
q			276.5				301.5				366.5	
p			882				957				1152	
油积dm <sup>3</sup>	130	150	170	190	130	150	170	190	130	150	170	190
排油量dm <sup>3</sup>	200	225	245	265	200	225	245	265	204	229	249	269
重量kg			285				285				295	

图12 ZMI1200/I1500粗细调





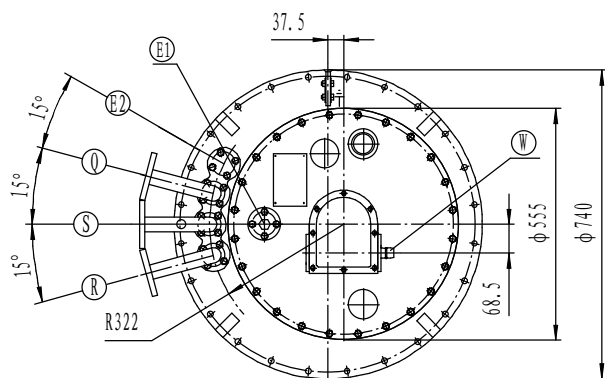
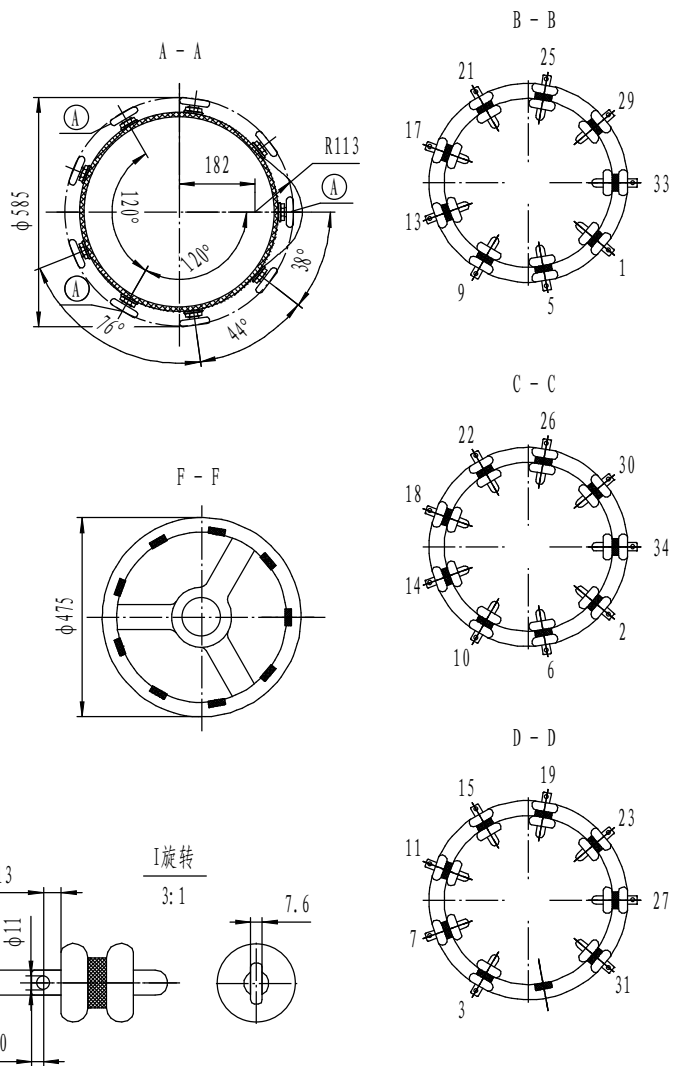
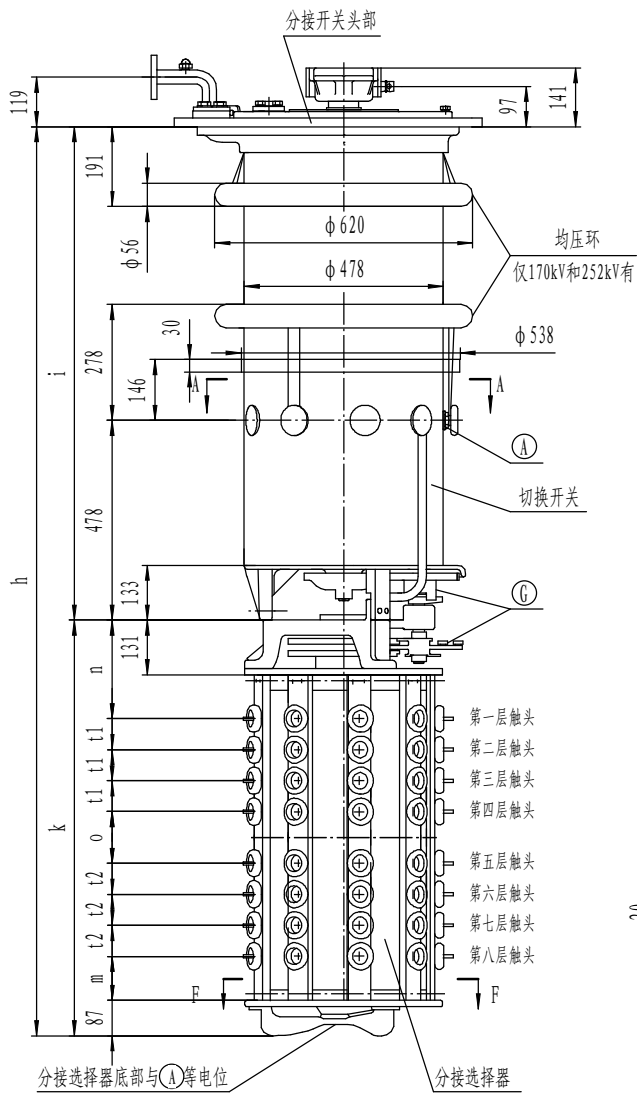
- Ⓐ-分接开关电流引出端(中性点)
- Ⓔ1-分接开关头部溢油孔
- Ⓔ2-变压器油箱溢油孔
- Ⓖ-分接选择器传动装置(与Ⓐ等电位)
- Ⓚ-回油联结法兰
- Ⓡ-保护继电器联结法兰
- Ⓢ-吸油管联结法兰
- Ⓦ-传动轴



连接法兰Q、S、R(不带槽)

选择器编号		C			
最高工作电压(kV)		72.5	126	170	252
尺寸mm	h	1935	2065	2195	2295
	i	996	1126	1256	1356
	k	939			
	n	323			
	o	185			
	t1	77			
	t2	77			
m	192				
油积dm <sup>3</sup>		130	150	170	190
排油量dm <sup>3</sup>		245	249	255	259
重量kg		260			

图13 ZMI500A 36340多级线性调

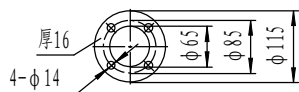


单相800A 36340的触头布置情况如下:

第一、二层见B-B视图, 对应触头用短接片短接  
第三、四层见C-C视图, 对应触头用短接片短接  
第五、六层见D-D视图, 对应触头用短接片短接  
第七、八层见E-E视图, 对应触头用短接片短接

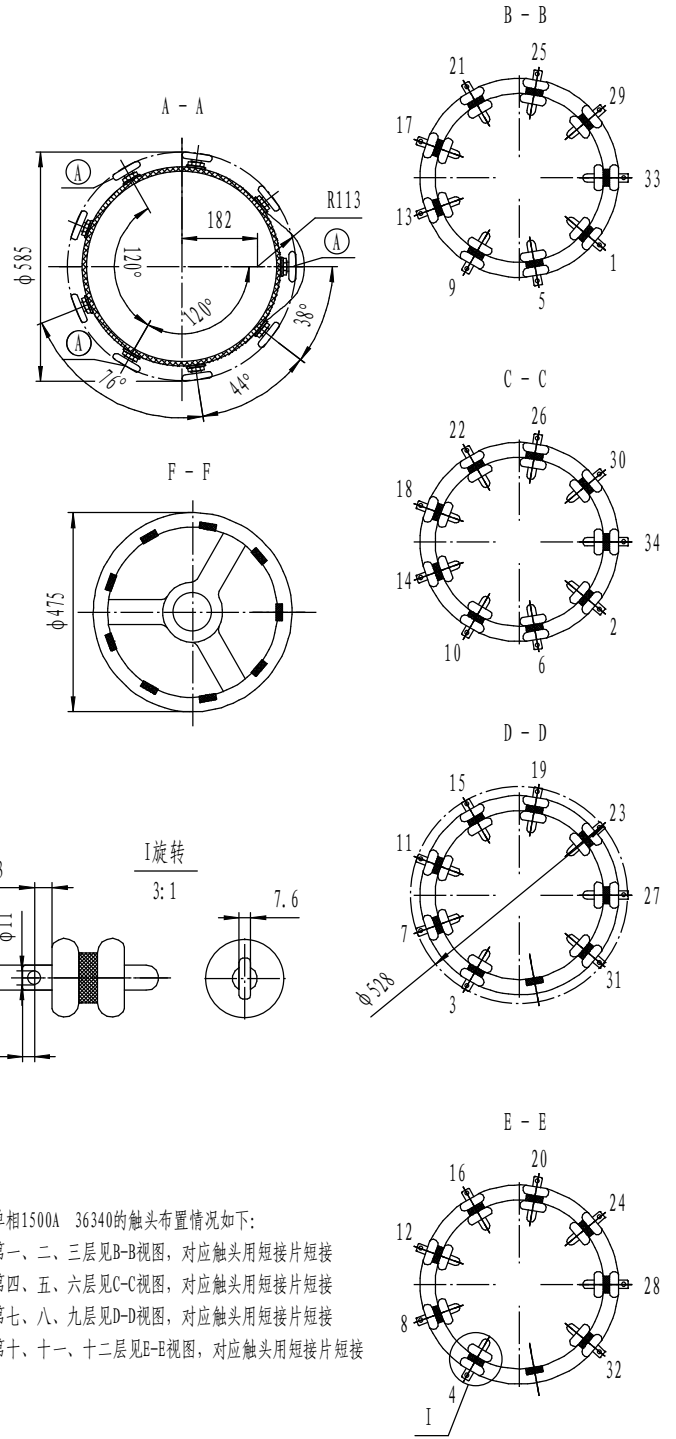
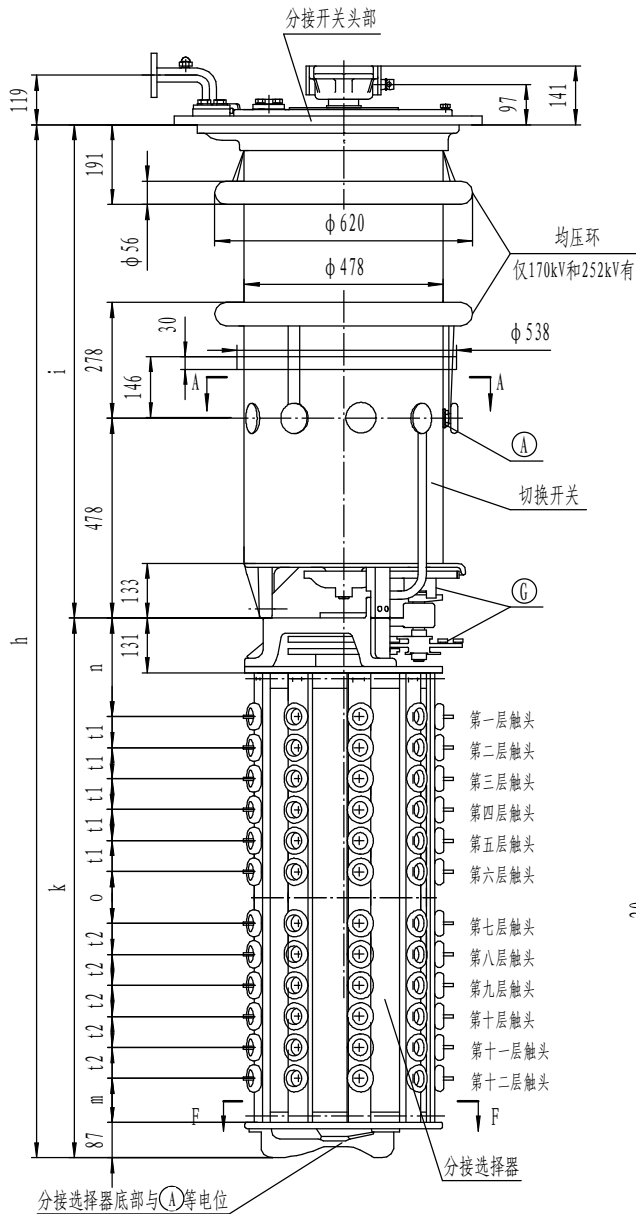
- Ⓐ-分接开关电流引出端(中性点)
- Ⓔ-分接开关头部溢油孔
- Ⓕ-变压器油箱溢油孔
- Ⓖ-分接选择器传动装置(与Ⓐ等电位)
- Ⓚ-回油联结法兰
- Ⓛ-保护继电器联结法兰
- Ⓜ-吸油管联结法兰
- Ⓝ-传动轴

连接法兰Q、S、R(不带槽)

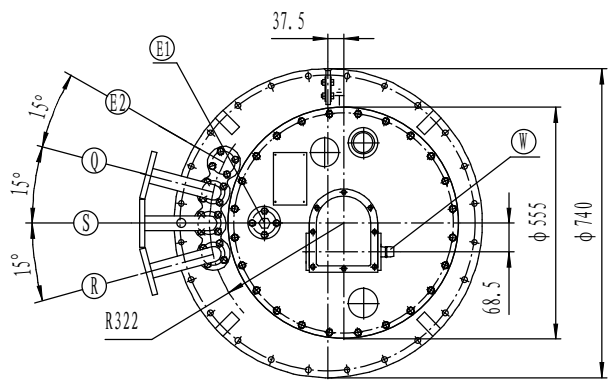


选择器编号	C				
最高工作电压(kV)	72.5	126	170	252	
尺寸mm	h	2243	2373	2503	2603
	i	996	1126	1256	1356
	k	1247			
	n	323			
	o	185			
	t1	77			
	t2	77			
	m	192			
油积dm <sup>3</sup>	130	150	170	190	
排油量dm <sup>3</sup>	260	263	264	265	
重量kg	260				

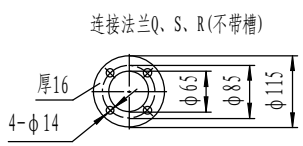
图14 ZMI800A 36340多级线性调



单相1500A 36340的触头布置情况如下：  
 第一、二、三层见B-B视图，对应触头用短接片短接  
 第四、五、六层见C-C视图，对应触头用短接片短接  
 第七、八、九层见D-D视图，对应触头用短接片短接  
 第十、十一、十二层见E-E视图，对应触头用短接片短接



- Ⓐ-分接开关电流引出端（中性点）
- Ⓔ-分接开关头部溢油孔
- Ⓕ-变压器油箱溢油孔
- Ⓖ-分接选择器传动装置（与Ⓐ等电位）
- Ⓚ-回油联结法兰
- Ⓛ-保护继电器联结法兰
- Ⓜ-吸油管联结法兰
- Ⓝ-传动轴



选择器编号	C				
	72.5	126	170	252	
最高工作电压 (kV)	72.5	126	170	252	
尺寸mm	h	2446	2576	2706	2806
	i	996	1126	1256	1356
	k	1450			
	n	293			
	o	140			
	t1	77			
	t2	77			
	m	162			
油积dm <sup>3</sup>	130	150	170	190	
排油量dm <sup>3</sup>	260	263	264	265	
重量kg	305				

图15 ZMI1500A 36340多级线性调

# 六、ZM安装尺寸图

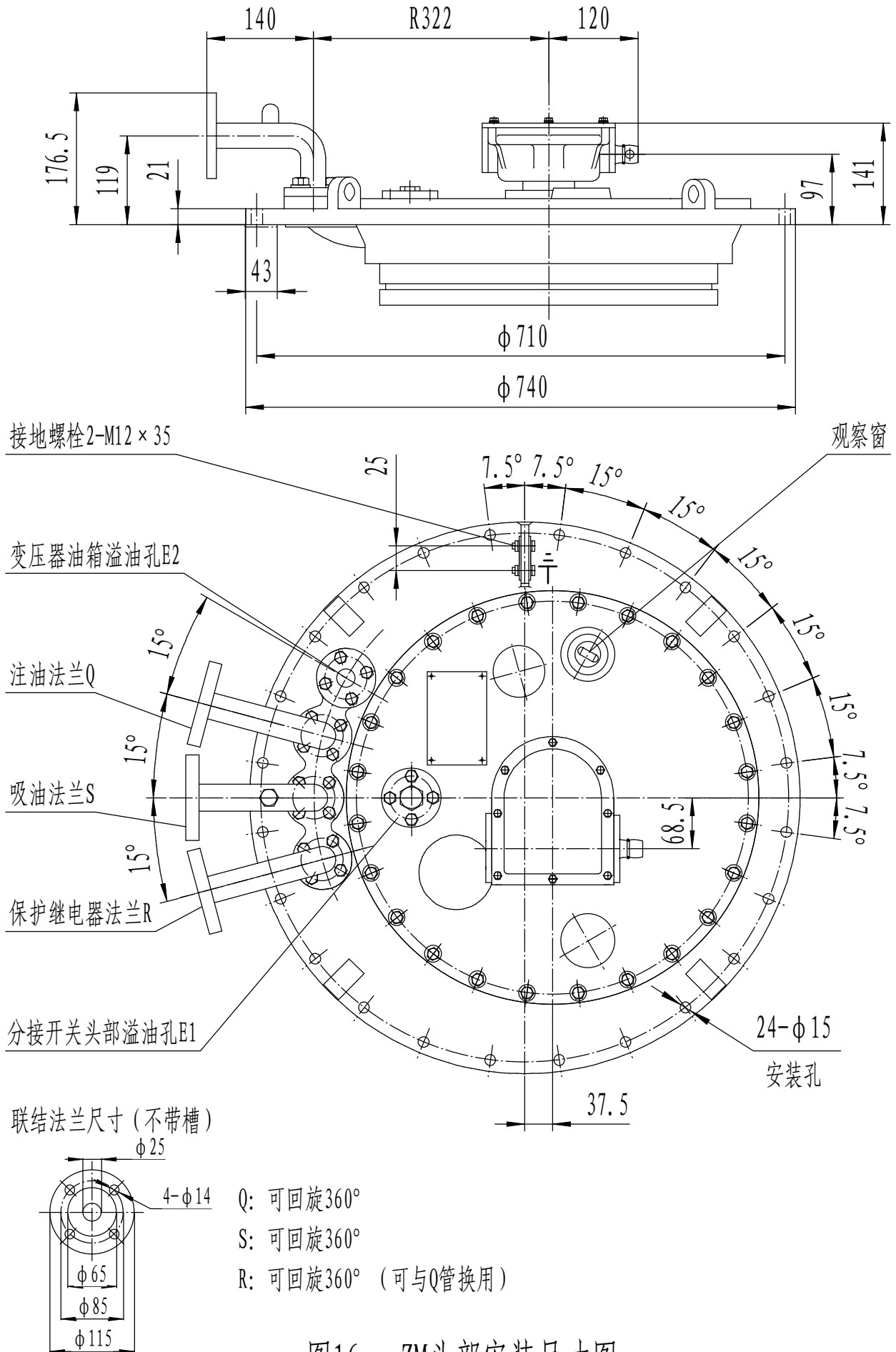
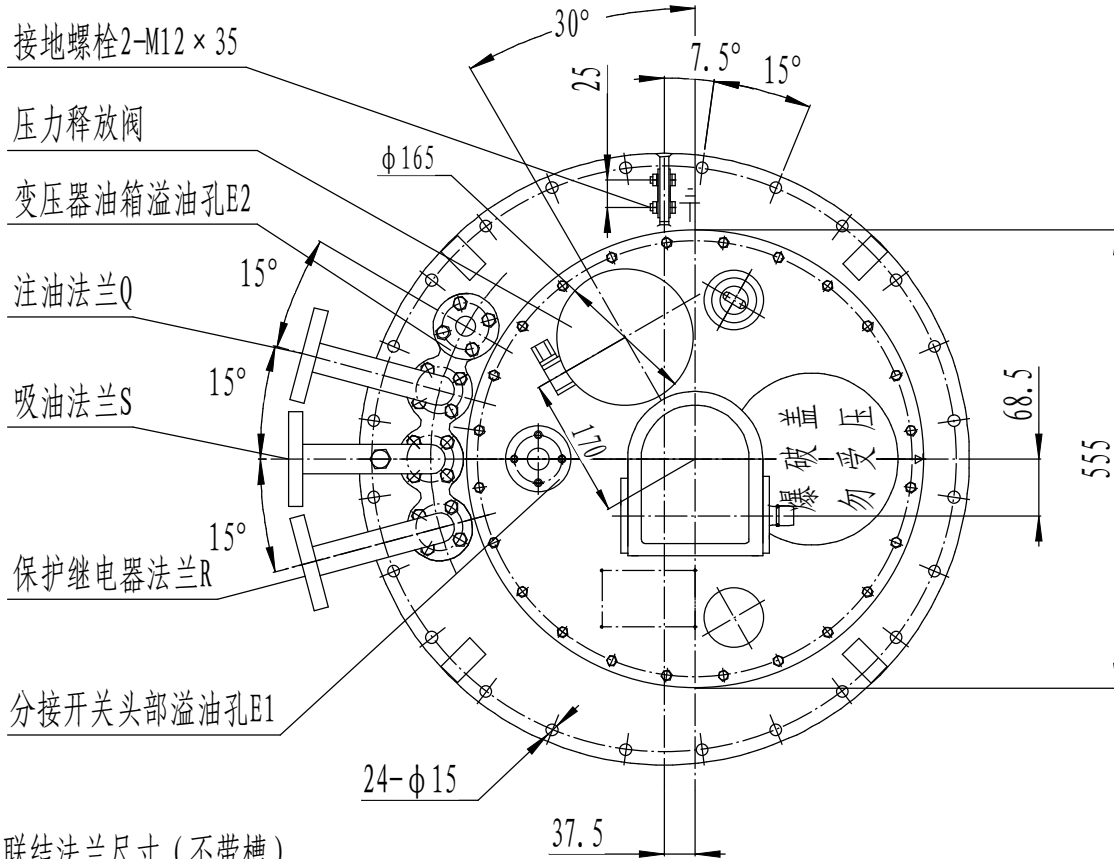
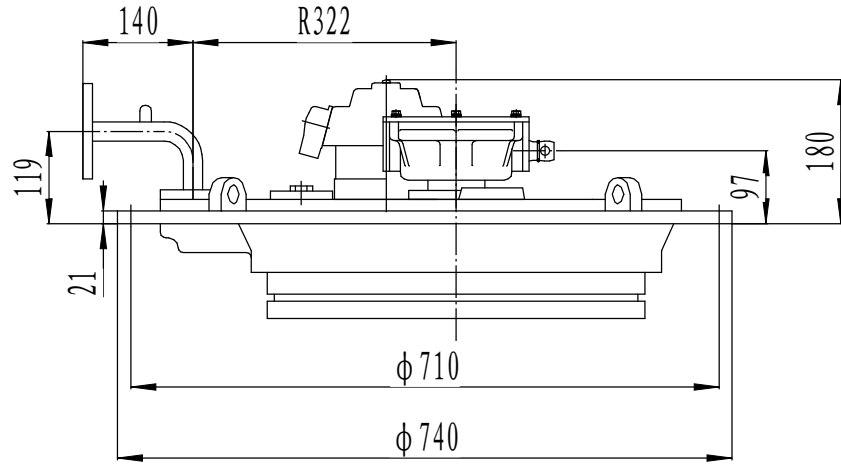
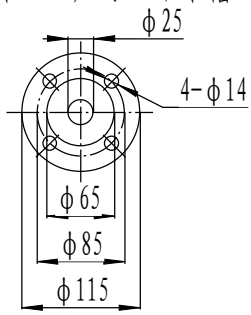


图16 ZM头部安装尺寸图

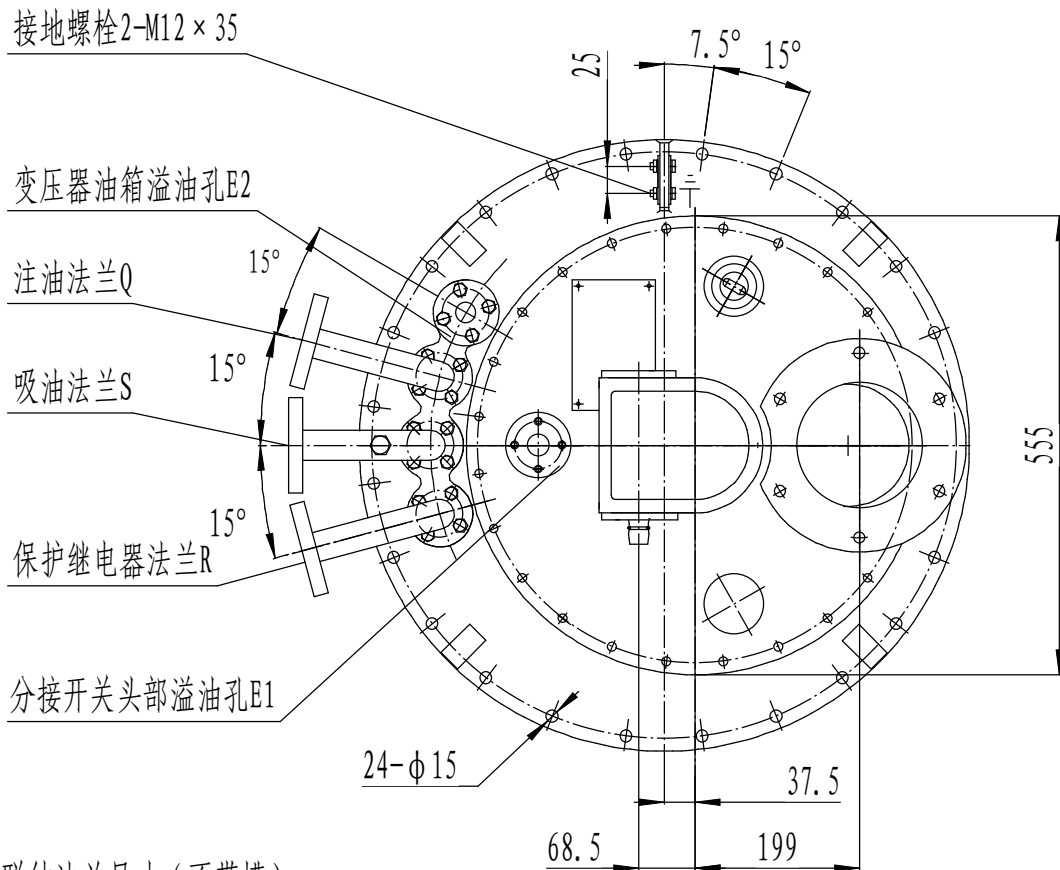
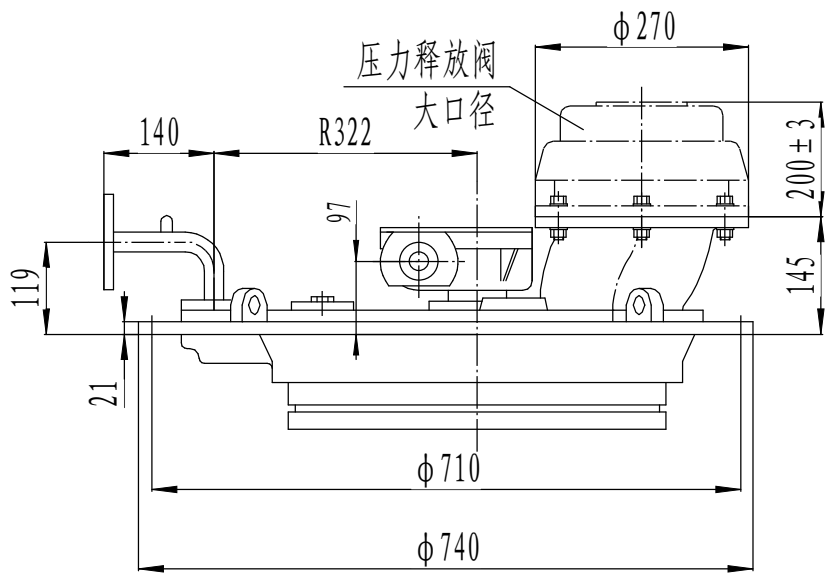


联结法兰尺寸 (不带槽)

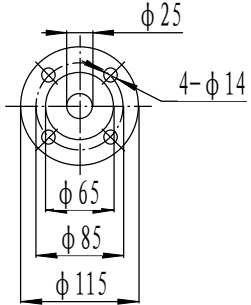


- Q: 可回旋 $360^\circ$
- S: 可回旋 $360^\circ$
- R: 可回旋 $360^\circ$  (可与Q管换用)

图17 ZM配压力释放阀头部安装尺寸图



联结法兰尺寸 (不带槽)



- Q: 可回旋360°
- S: 可回旋360°
- R: 可回旋360° (可与Q管换用)

图18 ZM配压力释放阀 (大口径) 头部安装尺寸图

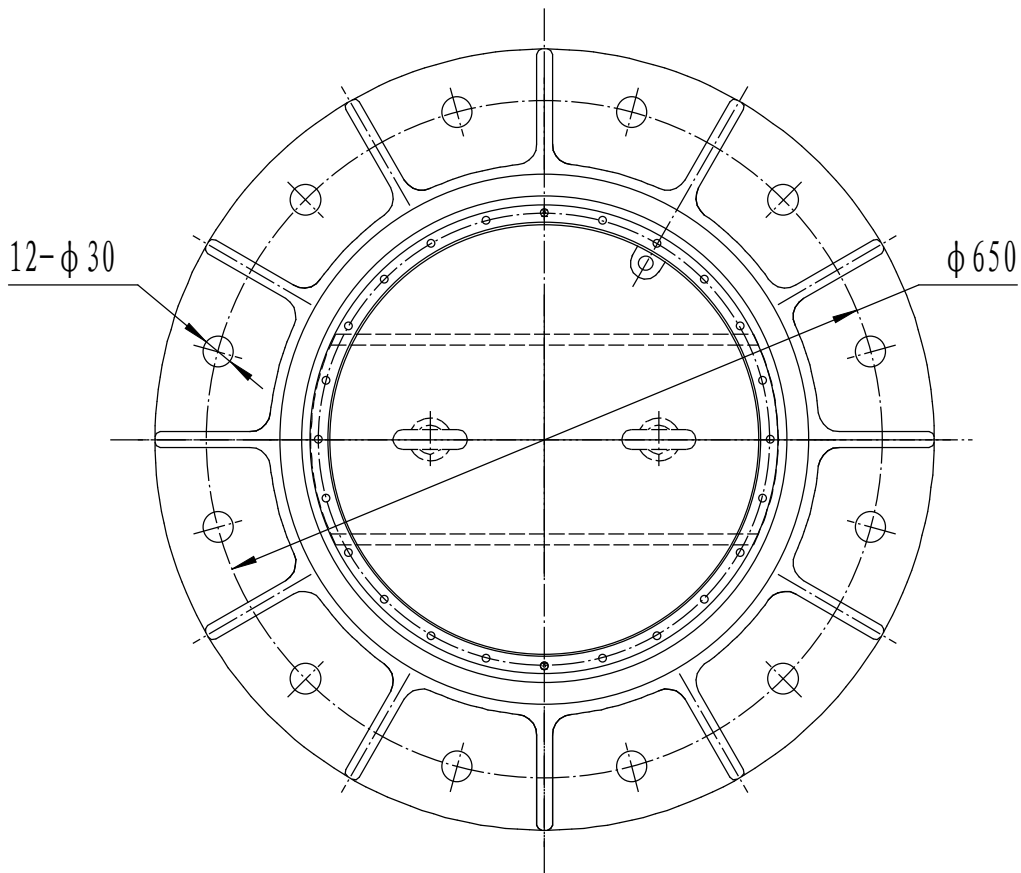
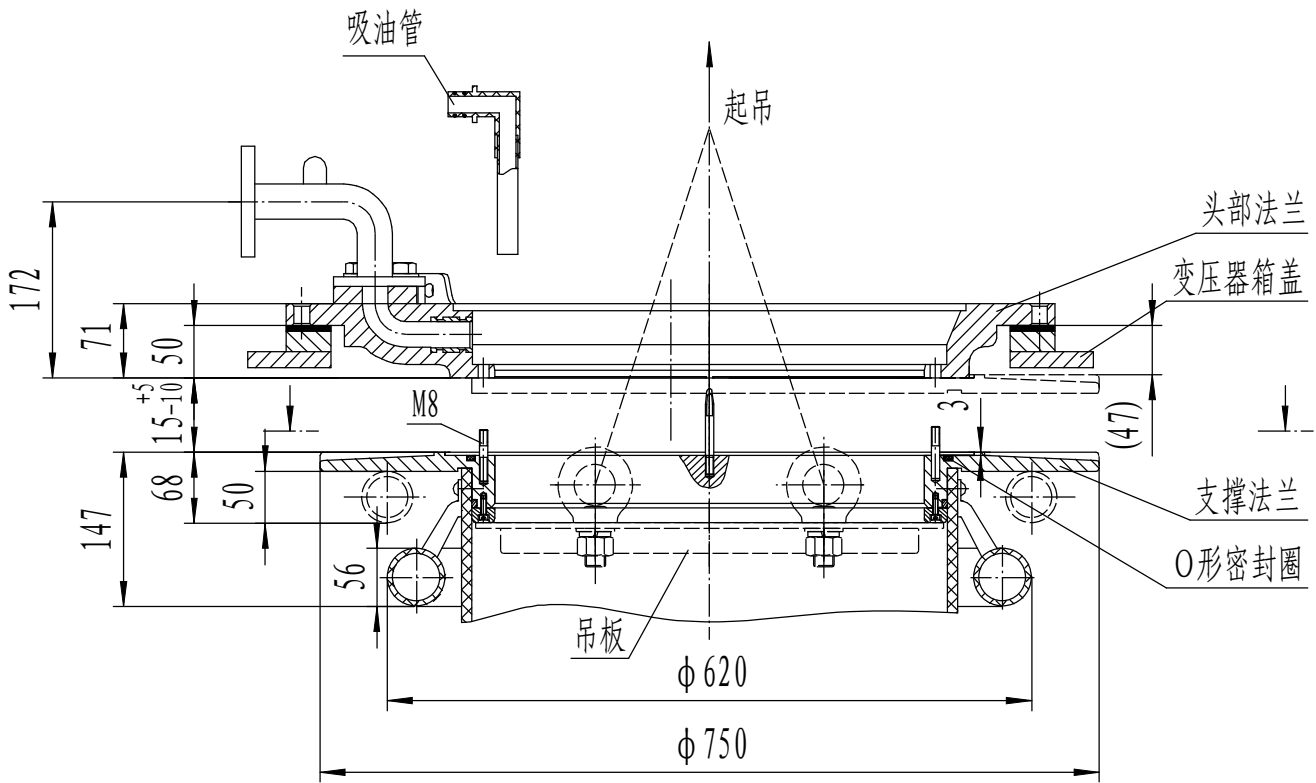


图19 ZM钟罩式安装尺寸

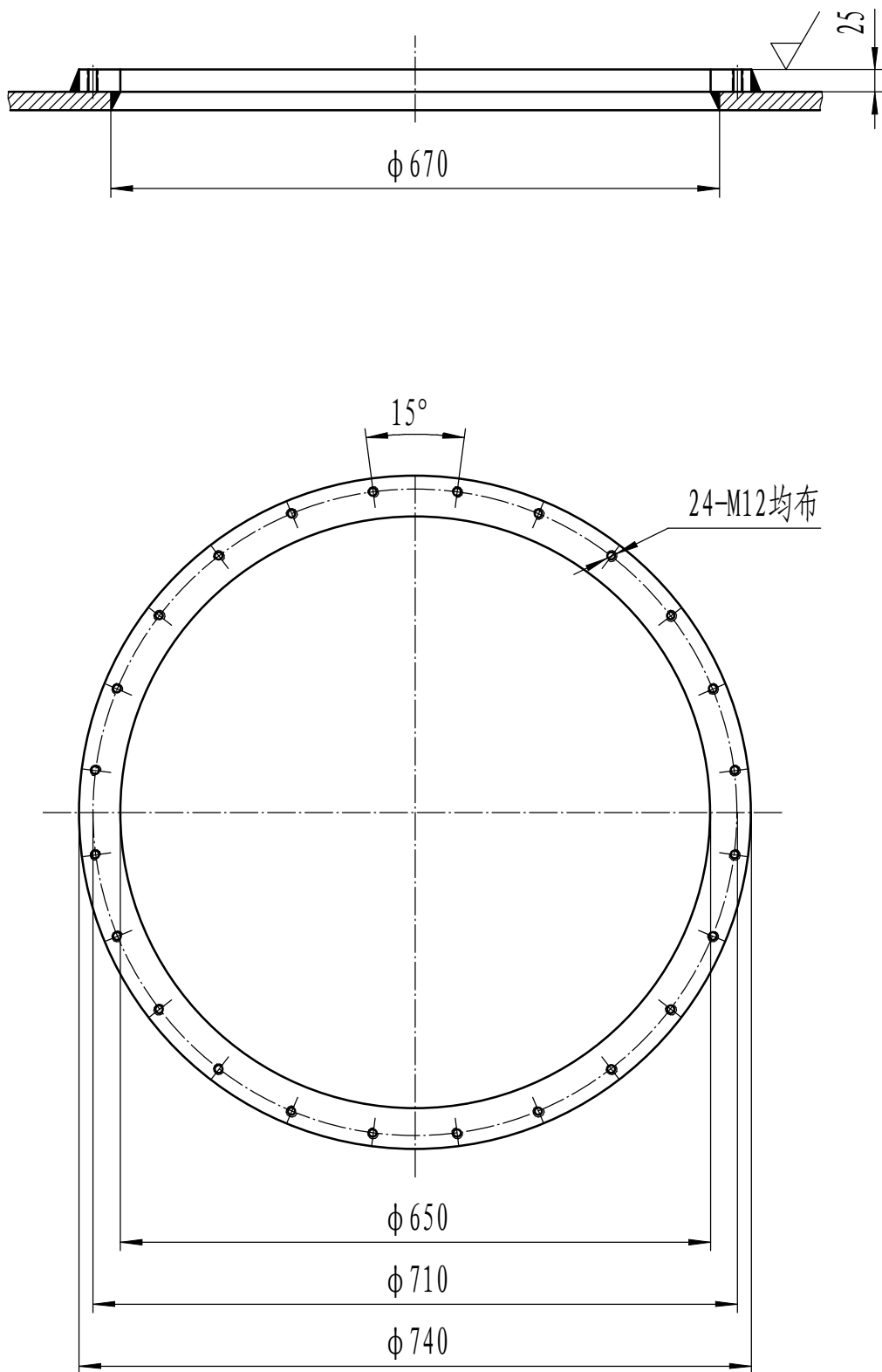


图20 ZM变压器箱盖安装法兰尺寸图

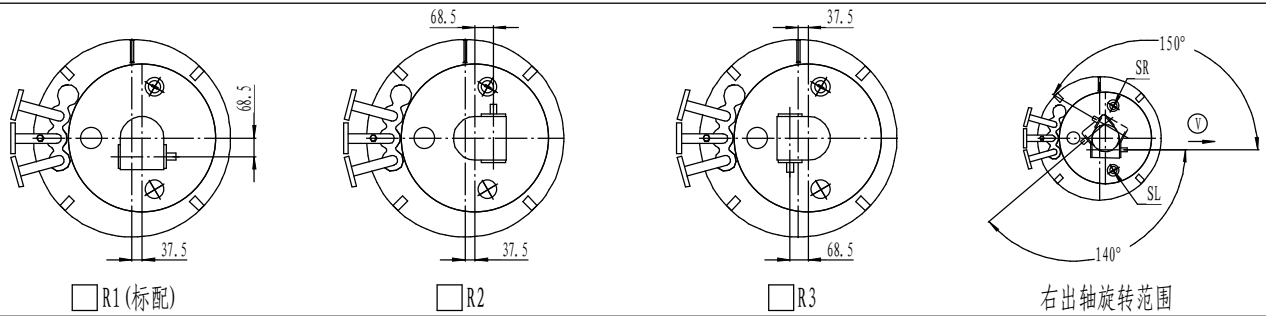


# 七、ZM头盖布置

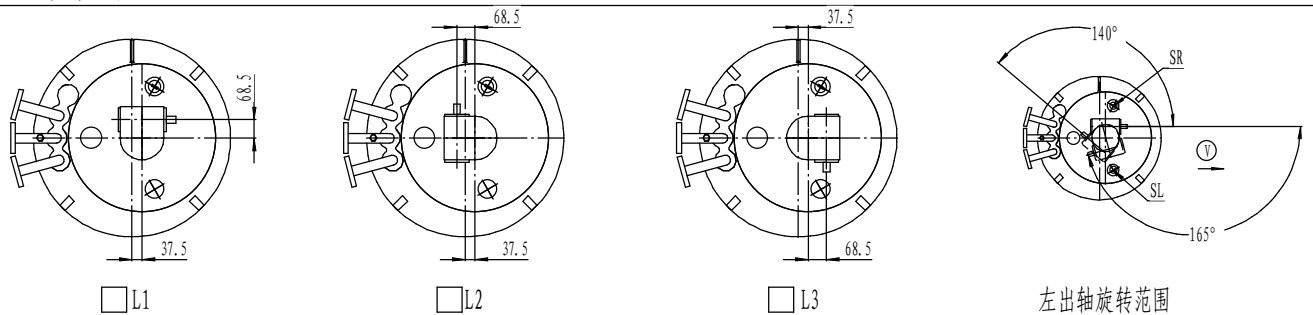
## 1 不配压力释放阀头盖布置选配图

ZM开关在订货时，请选择头盖的生产方式，若不选择按标配图R1生产。特殊角度情况请定货时提出要求。

右出轴布置图:



左出轴布置图:

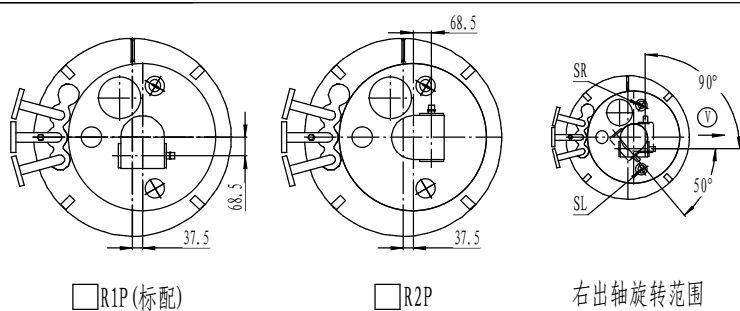


## 2 配压力释放阀头盖布置选配图

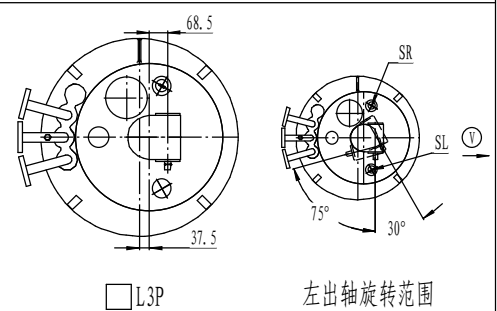
ZM开关在订货时，请选择头盖(配压力释放阀)的布置方式，若不选择则按标配图R1P生产。特殊角度情况请订货时提出要求。

注：当电流大于600A时，只能选配大口径压力释放阀。

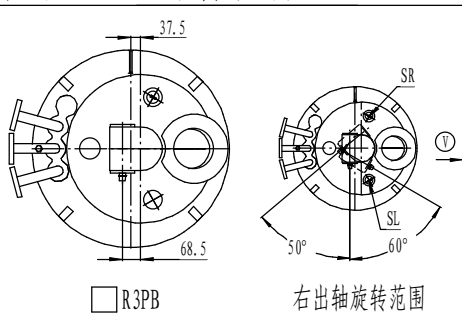
右出轴布置图(配压力释放阀):



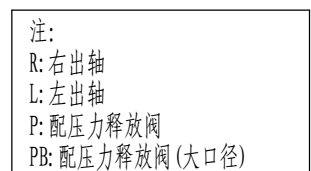
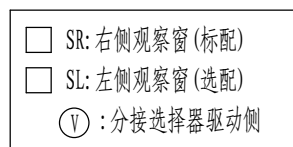
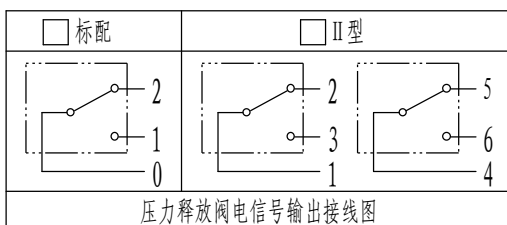
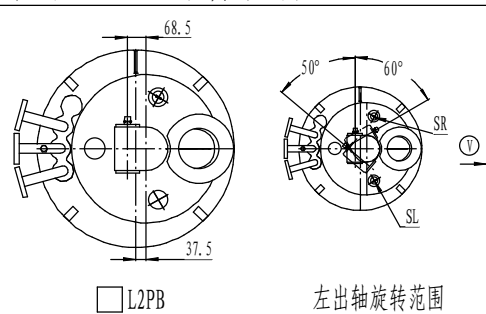
左出轴布置图(配压力释放阀):



右出轴布置图(配大口径压力释放阀):

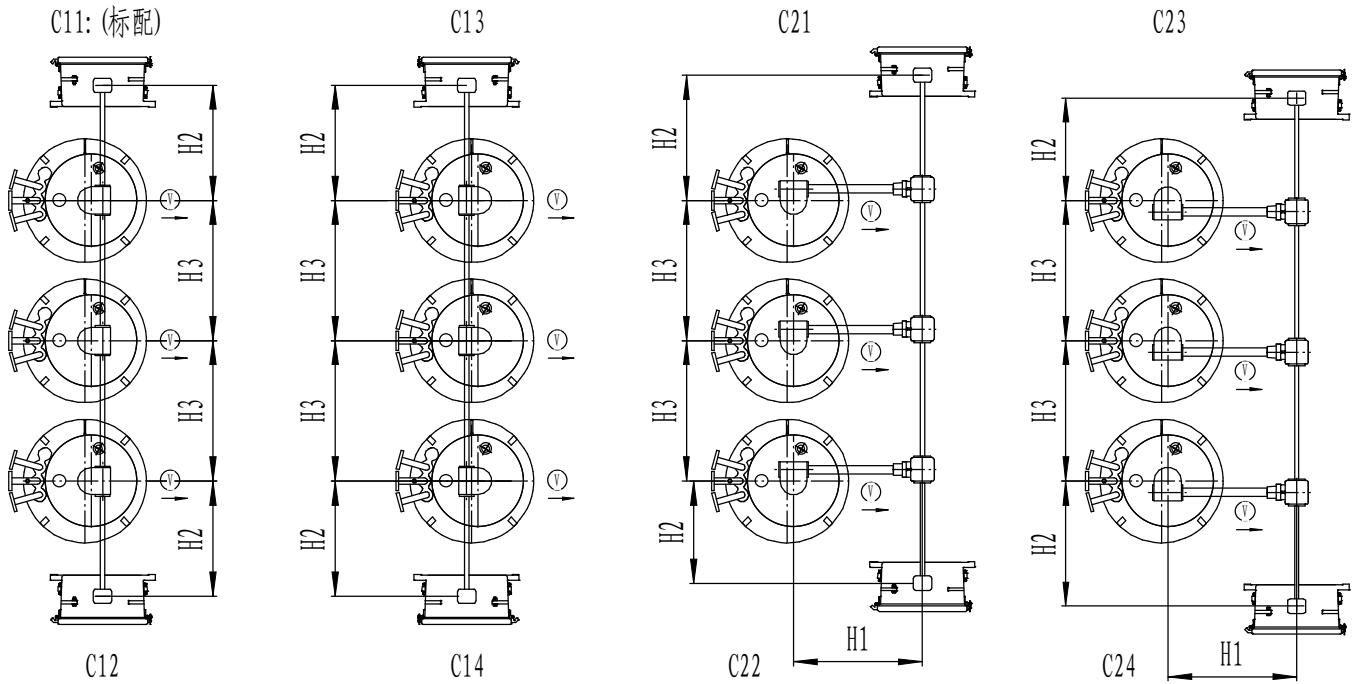


左出轴布置图(配大口径压力释放阀):

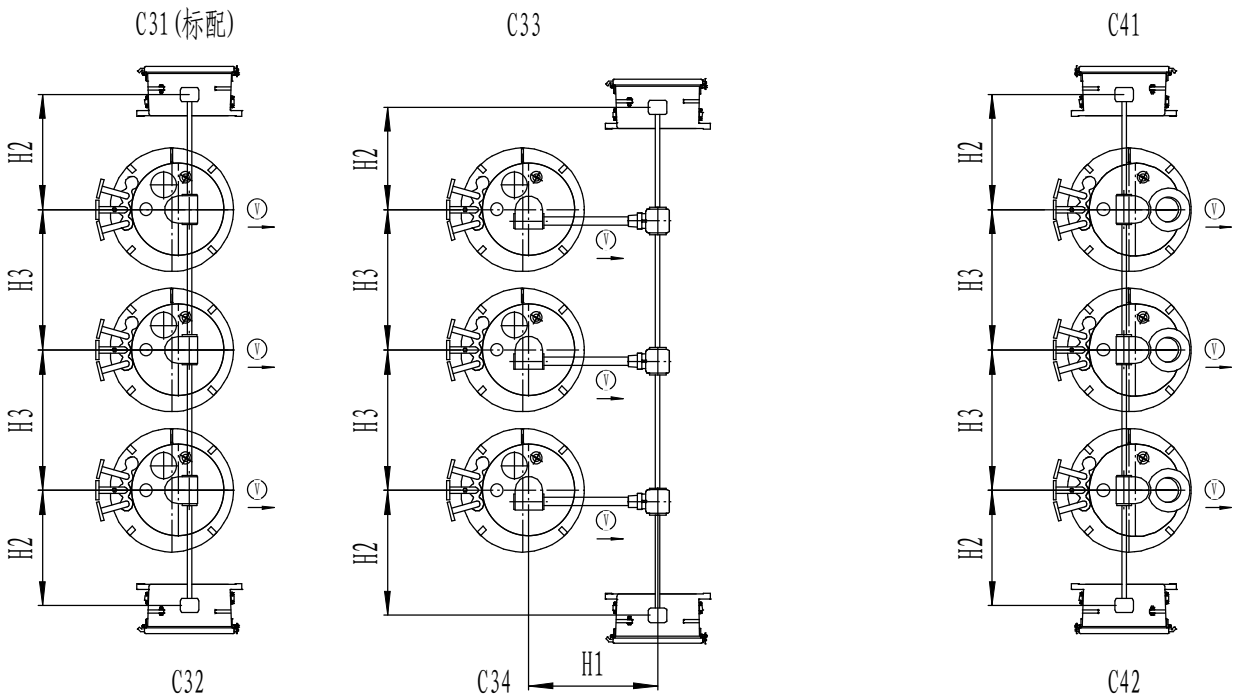


## 八、ZM三台机械连动布置图

ZM三台机械连动开关在定货时，请选择三台机械连动头盖布置的生产方式，若不选择按标配图C11生产。特殊布置方式请定货时提出要求。



ZM三台机械连动开关在定货时，请选择三台机械连动头盖布置的生产方式（配置压力释放阀），若不选择按标配图C31生产。特殊布置方式请定货时提出要求。



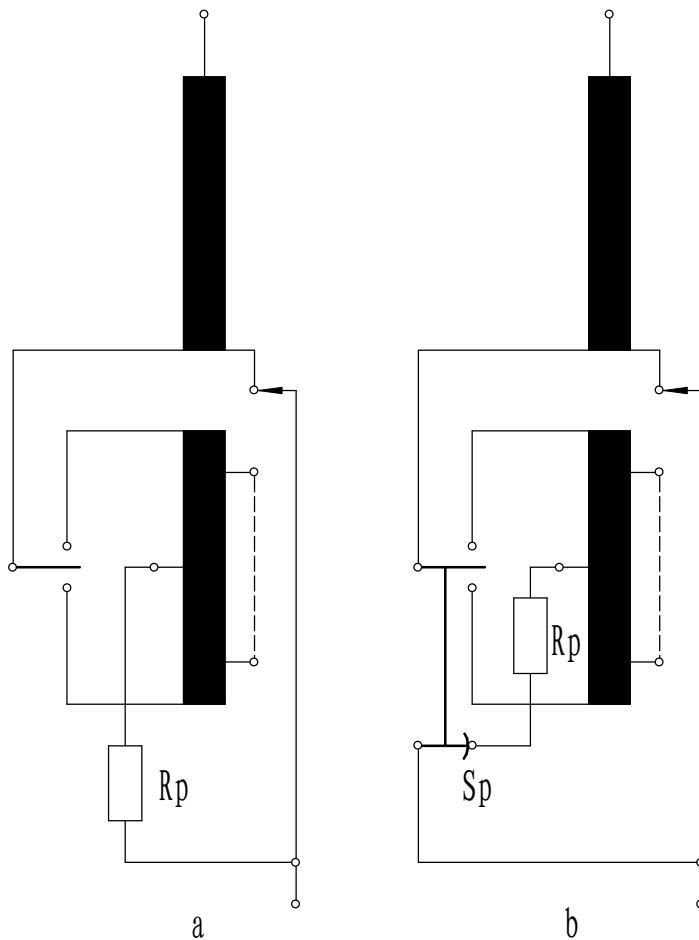
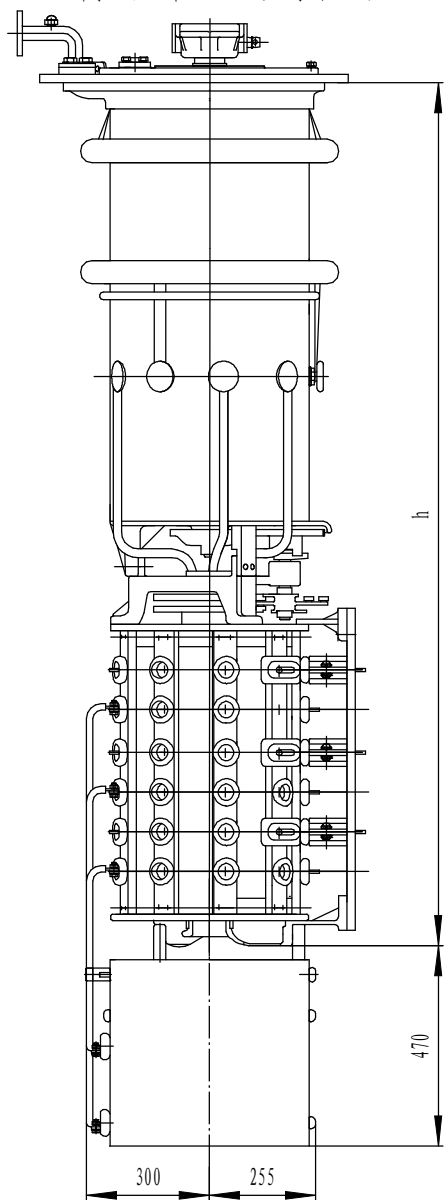
尺寸H	H1 ≥	H2 ≥	H3 ≥
最小尺寸 (mm)	535	515	840
机械最小尺寸			

⊕：分接选择器驱动侧

## 九、ZM电位电阻和电位开关

当分接开关转换选择器动作期间时，分接绕组处于“悬浮”状态。由于主绕组与分接绕组存在耦合电容 $C_w$ ，分接绕组与箱壳存在一耦合电容 $C_s$ 的缘故，转换选择器产生火花放电。为减少火花放电气体，采用固接电位电阻或由电位开关来联接电位电阻的方式。

筒式电位电阻安装尺寸



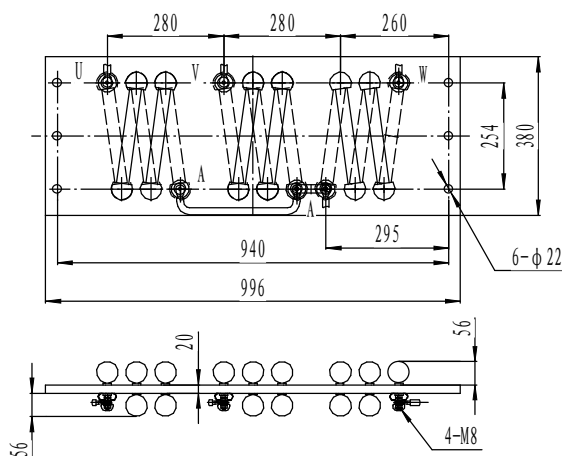
a-固接电位电阻 $R_p$

b-借电位开关 $S_p$ 固接电位电阻 $R_p$

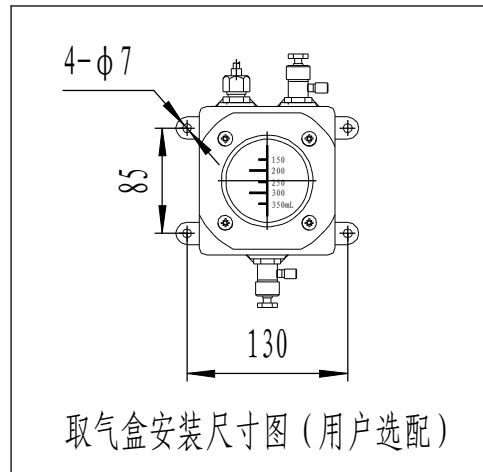
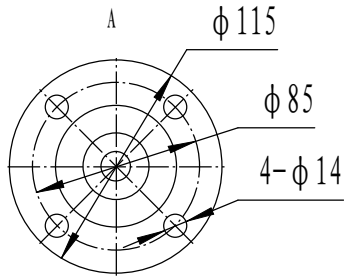
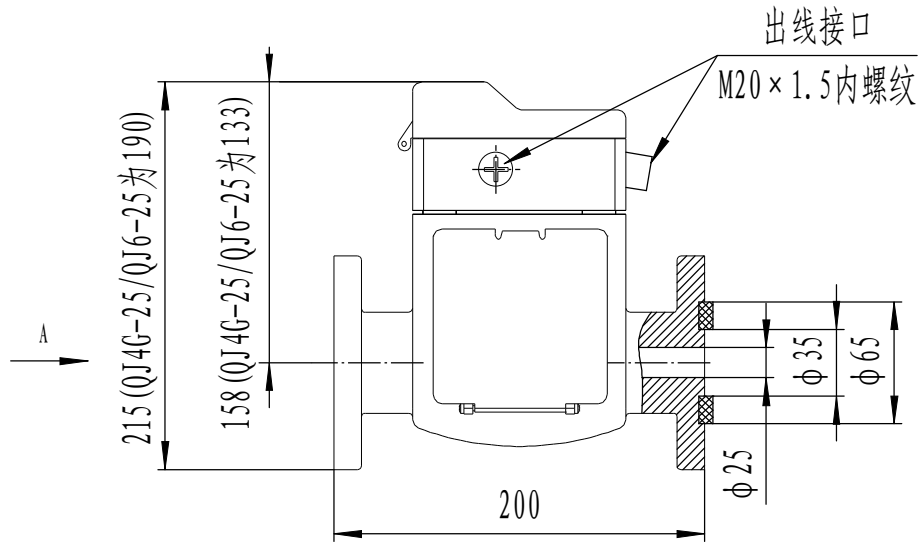
说明:

1. 电位电阻为带电体，应注意绝缘距离；
2. 电位电阻与开关的连接线需用用户自备。

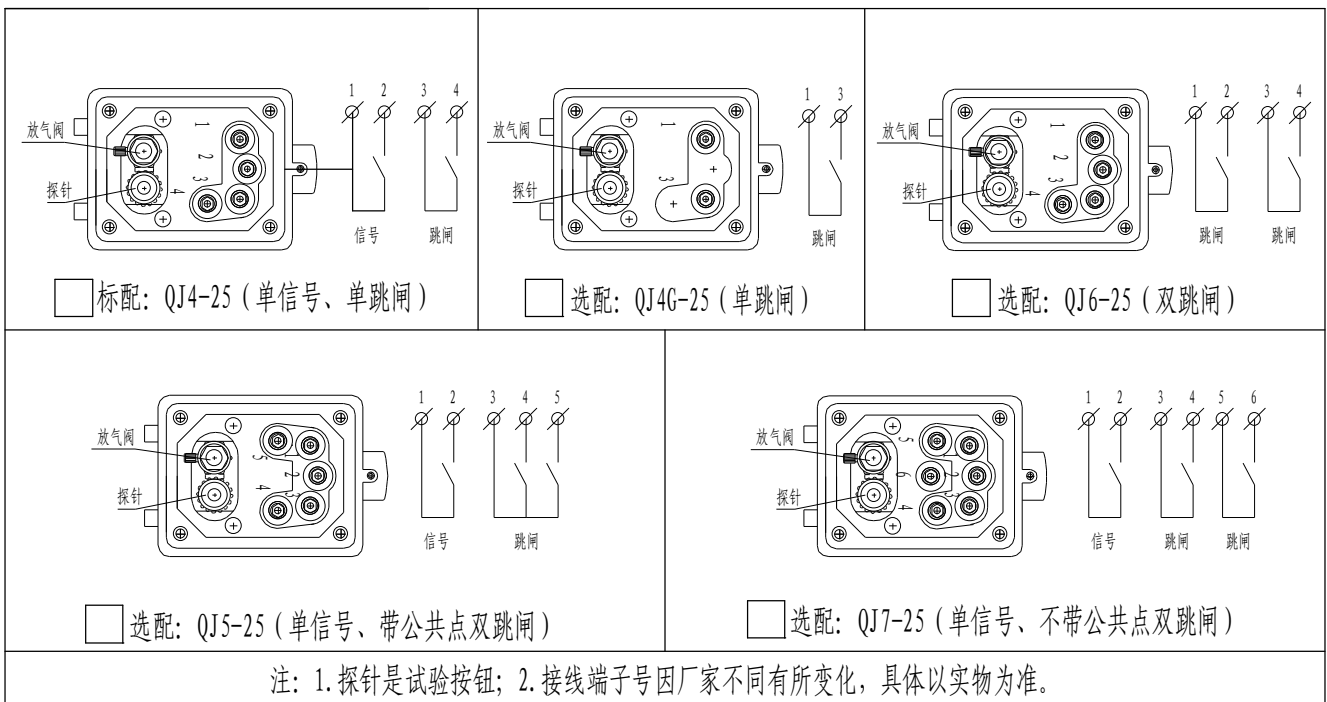
板式电位电阻安装尺寸



# 十、气体继电器的外形及安装尺寸图



气体继电器法兰两端面是否带槽(A向)	
<input type="checkbox"/>	标配: 带槽
<input type="checkbox"/>	选配: 不带槽



气体继电器的外形及安装尺寸图